

M2000 系列远程 IO 模块

用户手册

Rev: G

Smacq

北京思迈科华技术有限公司

Smacq.com

Smacq.cn

声明

版权

© 2023 北京思迈科华技术有限公司 版权所有
未经事先同意和书面允许，不得复制、修改或删除本手册的任何内容。

商标信息

Smacq 是北京思迈科华技术有限公司的注册商标。
本文档中所提及的其他产品和公司名称均为其各自公司的商标或商业名称。

其他声明

- 本文档提供的信息，可能会在后续版本中存在修改和更新，恕不另行通知。
- 北京思迈科华技术有限公司不对本文档及其包含的信息提供任何明示或暗示的保证，包括但不限于对产品的可销售性和用于特定用途的适用性的暗示担保。
- 对于本文档中可能包含的错误和描述不准确的地方，或因手册所提供的信息及演绎的功能以及因使用本文档而导致的任何偶然或继发的损失，北京思迈科华技术有限公司不承担任何责任。
- 北京思迈科华技术有限公司保留改变产品规格、价格以及决定是否停产的权利。

联系我们

如果您在使用此产品或本文档的过程中有任何问题或需要帮助，请联系我们：

电话：010-52482802

电子邮箱：service@smacq.com

网站：<http://www.smacq.com>

<http://www.smacq.cn>

安全要求



警告 仅可连接规定范围内的电压，如果超过规定范围内的电压，可能会造成设备损坏，甚至对人身安全造成影响。各端口可连接的电压范围，详细参考产品规范章节的内容。



警告 请勿尝试采用本文档未提到的其他方式操作设备。错误操作设备可能发生危险。设备损坏时，内部的安全保护机制也会受到影响。



警告 请勿尝试采用本文档未提到的其他方式替换设备元器件或改动设备。当产品出现故障时，请勿自行维修。



警告 请勿在可能发生爆炸的环境中或存在易燃烟气的环境下使用设备。如必须用于此类环境，请将设备置于合适的外壳内。



警告 设备运行期间需闭合所有机箱盖板和填充面板。



警告 对于存在排风口的设备，请勿将异物插入排风口或阻挡排风口空气流通。

测量类别



警告 仅可在测量类别 I (CAT I) 中使用, 请勿在测量类别 II/III/IV 中使用本设备连接信号或进行测量。

测量类别说明

测量类别 I (CAT I) 是指在没有直接连接到主电源的电路上进行测量。例如, 对不是从主电源导出的电路, 特别是受保护 (内部) 的主电源导出的电路进行测量。在后一种情况下, 瞬间应力会发生变化。因此, 用户应了解设备的瞬间承受能力。

测量类别 II (CAT II) 是指在直接连接到低压设备的电路上进行测量。例如, 对家用电器、便携式工具和类似的设备进行测量。

测量类别 III (CAT III) 是指在建筑设备中进行测量。例如, 在固定设备中的配电板、断路器、线路 (包括电缆、母线、接线盒、开关、插座) 以及工业用途的设备和某些其它设备 (例如, 永久连接到固定装置的固定电机) 上进行测量。

测量类别 IV (CAT IV) 是指在低压设备的源上进行测量。例如, 电表、在主要过电保护设备以及脉冲控制单元上进行的测量。

环境

温度	
运行时	0°C~55°C
存储	-40°C~85°C
湿度	
运行时	5%RH~95%RH, 无凝露
存储	5%RH~95%RH, 无凝露
污染度	2
最高海拔	2000m

污染等级说明

污染度1: 无污染, 或仅发生干燥的非传导性污染。此污染级别没有影响。例如: 清洁的房间或有空调控制的办公环境。

污染度2：一般只发生干燥的非传导性污染。有时可能发生由于冷凝而造成的暂时性传导。
例如：一般室内环境。

污染度3：发生传导性污染，或干燥的非传导性污染由于冷凝而变为具有传导性。例如：有遮棚的室外环境。

污染度4：通过传导性的尘埃、雨水或雪产生的永久的传导性污染。例如：户外场所。

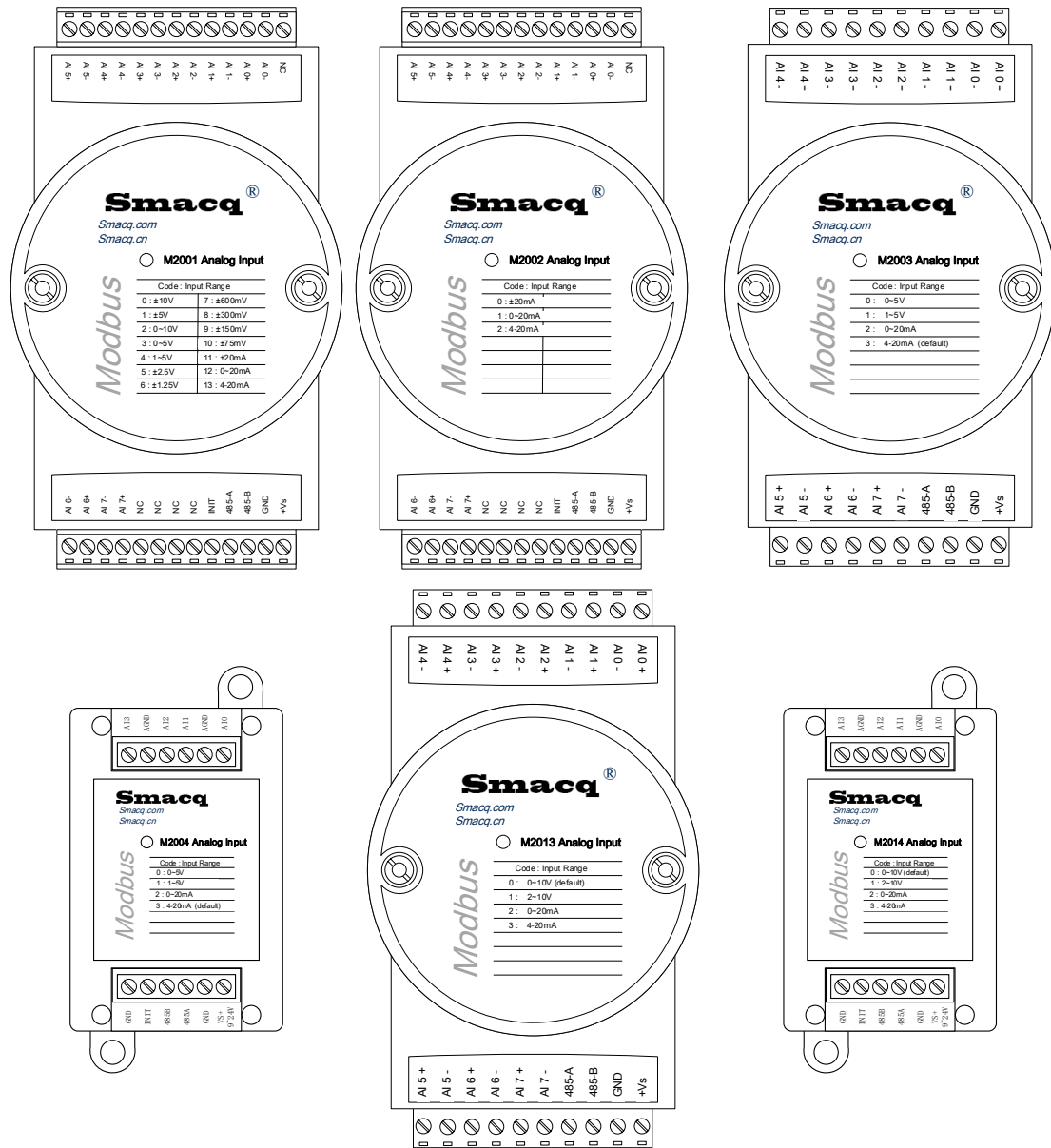
回收注意事项



警告 本产品中包含的某些物质可能会对环境或人体健康有害，为避免将有害物质释放到环境中或危害人体健康，建议采用适当的方法回收本产品，以确保大部分材料可正确地重复使用或回收。有关处理或回收的信息，请与当地专业机构联系。

1. 产品介绍

1.1. 概述



概述

M2000系列远程IO模块是一组基于Modbus RTU标准协议的计算机接口模块。M2000通过标准的Modbus RTU协议进行远程控制，具有多个通道的可编程的模拟输入接口，具有多个输出量程和多种采样速率，并且可以通过程控转换。

特征点

8通道模拟输入

M2001、M2002, 16-bit分辨率

M2003, M2004, M2013, M2014, 12-bit分辨率（高分辨率模式时为16-bit）

使用标准Modbus RTU协议

多量程设置

5种采样速率可选(M2001、M2002)

内置看门狗将在系统故障时自动复位模块

9-24V电源电压范围

DIN导轨安装以及可层叠安装

应用场合

- 远程数据采集
- 过程监控
- 工业过程控制
- 能源管理
- 监控
- 安全系统
- 实验室自动化
- 楼宇自动化
- 产品测试

1.2. 产品规范

通用规范

连接	
数据接口	RS-485 (2 线)
波特率	1200, 2400, 4800, 9600 (默认), 19200, 38400, 57600, 115200bps
校验位	无校验, 奇校验, 偶校验 (默认)
停止位	1 (默认), 2 位
通信协议	Modbus RTU
看门狗	0.1 秒到 40 秒
电源	
电压	9-30VDC
电流	M2001: 150mA(MAX) @ 12V M2002: 60mA(MAX) @ 12V M2003: 60mA(MAX) @ 12V M2013: 60mA(MAX) @ 12V M2004: 50mA(MAX) @ 12V M2014: 50mA(MAX) @ 12V

M2001 产品规范

模拟输入	
通道数量	8
通道模式	差分
输入类型	电压（默认）、电流，通过跳线切换
分辨率	16-bit
电压量程	±10V（默认），±5V，0-10V，0-5V，1-5V，±2.5V，±1.25V，±600mV，±300mV，±150mV，±75mV，
电流量程	±20mA，0-20mA，4-20mA
积分时间	最高速：5ms 高速：20ms 中速：60ms（默认） 低速：100ms 最低速：300ms
输入耦合方式	DC
电压输入阻抗	30MΩ，典型值
电流输入阻抗	120Ω
准确度 （采样周期中速）	±（读数的% + 量程的%） ±10V，±5V，0-10V，0-5V，1-5V，±2.5V，±1.25V：0.018 + 0.008 ±600mV，±300mV：0.05 + 0.01 ±150mV，±75mV：0.1 + 0.05 ±20mA，0-20mA，4-20mA：0.05 + 0.015
温度系数	25ppm/°C
隔离电压	1500V

M2002 产品规范

模拟输入	
通道数量	8
通道模式	差分
输入类型	电流
分辨率	16-bit
电流量程	±20mA（默认），0-20mA，4-20mA
积分时间	最高速：5ms 高速：20ms 中速：60ms（默认） 低速：100ms 最低速：300ms
输入耦合方式	DC
电流输入阻抗	120Ω
准确度 （采样周期中速）	±（读数的% + 量程的%） ±20mA，0-20mA，4-20mA：0.05 + 0.015
温度系数	25ppm/°C
隔离电压	1500V

M2003 产品规范

模拟输入	
通道数量	8
通道模式	单端
输入类型	电压、电流（默认），通过跳线切换
分辨率	12-bit 16-bit（高分辨率模式）
电压量程	0-5V, 1-5V
电流量程	0-20mA, 4-20mA（默认）
积分时间	20ms
输入耦合方式	DC
电压输入阻抗	10M Ω ，典型值
电流输入阻抗	249 Ω
准确度	\pm （读数的 % + 量程的 %） 0.05 + 0.1
温度系数	25ppm/ $^{\circ}$ C
隔离电压	1500V

M2013 产品规范

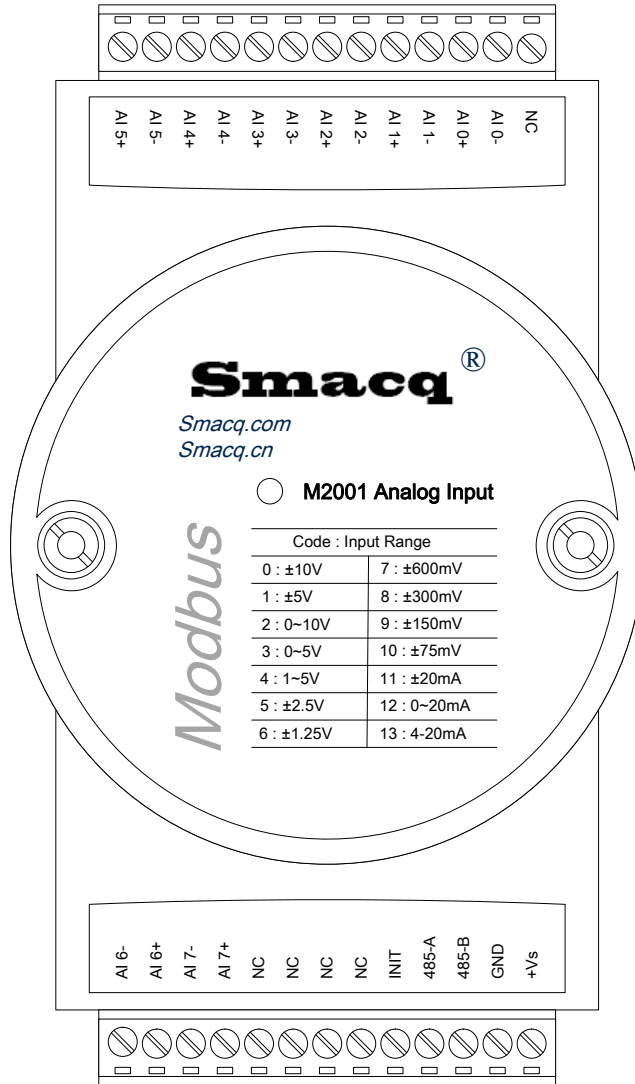
模拟输入	
通道数量	8
通道模式	单端
输入类型	电压（默认）、电流，通过跳线切换
分辨率	12-bit 16-bit（高分辨率模式）
电压量程	0-10V（默认），2-10V
电流量程	0-20mA, 4-20mA
积分时间	20ms
输入耦合方式	DC
电压输入阻抗	10M Ω ，典型值
电流输入阻抗	249 Ω
准确度	电压量程 \pm （读数的 % + 量程的 %） 0.05 + 0.1 电流量程 \pm （读数的 % + 量程的 %） 0.1 + 0.2
温度系数	25ppm/ $^{\circ}$ C
隔离电压	1500V

M2004 产品规范

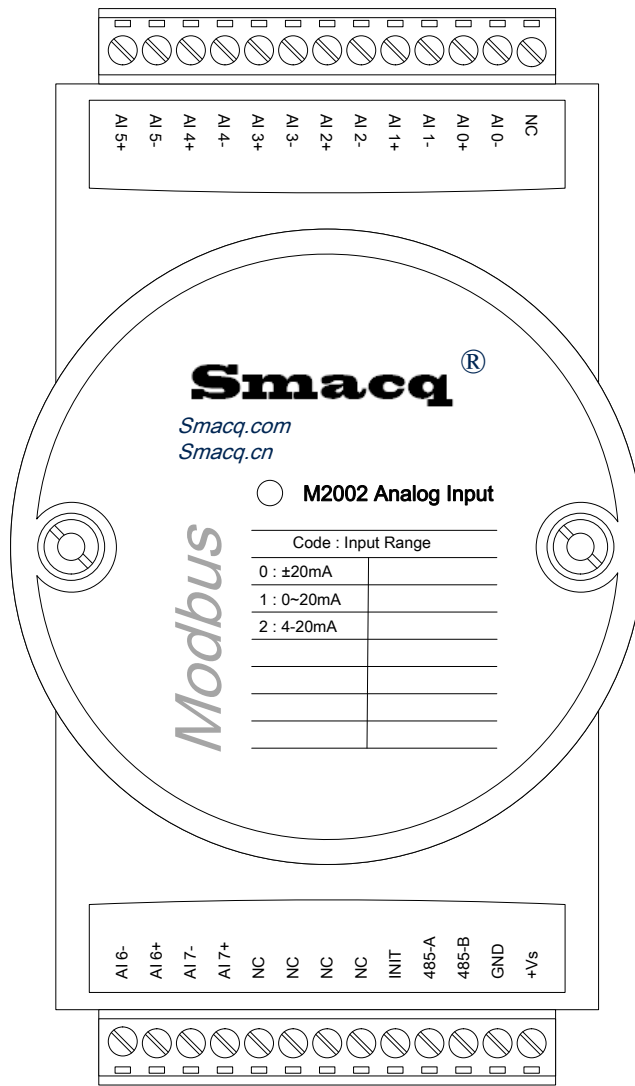
模拟输入	
通道数量	4
通道模式	单端
输入类型	电压、电流（默认），通过跳线切换
分辨率	12-bit 16-bit（高分辨率模式）
电压量程	0-5V, 1-5V
电流量程	0-20mA, 4-20mA（默认）
积分时间	20ms
输入耦合方式	DC
电压输入阻抗	10M Ω ，典型值
电流输入阻抗	249 Ω
准确度	\pm （读数的 % + 量程的 %） 0.05 + 0.1
温度系数	25ppm/ $^{\circ}$ C
隔离电压	1500V

M2014 产品规范

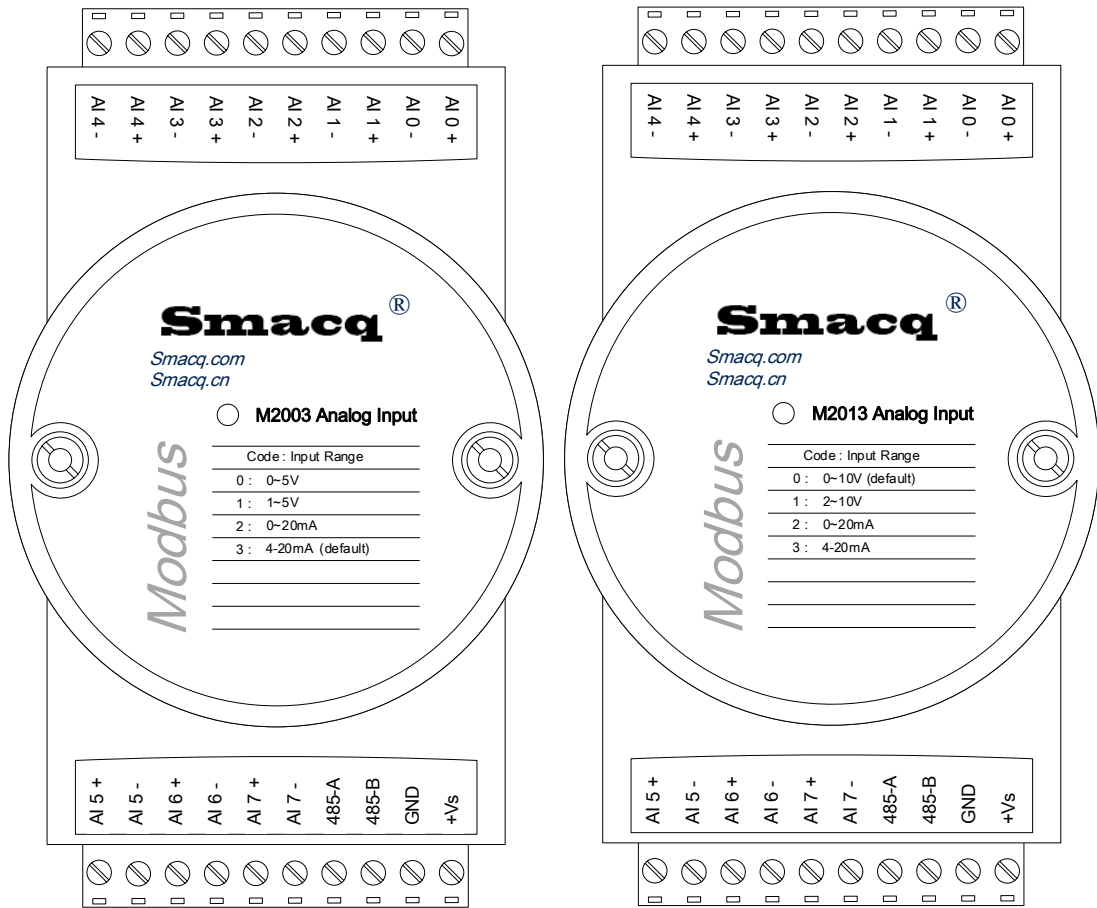
模拟输入	
通道数量	4
通道模式	单端
输入类型	电压（默认）、电流，通过跳线切换
分辨率	12-bit 16-bit（高分辨率模式）
电压量程	0-10V（默认），2-10V
电流量程	0-20mA, 4-20mA
积分时间	20ms
输入耦合方式	DC
电压输入阻抗	10M Ω ，典型值
电流输入阻抗	249 Ω
准确度	电压量程 \pm （读数的 % + 量程的 %） 0.05 + 0.1 电流量程 \pm （读数的 % + 量程的 %） 0.1 + 0.2
温度系数	25ppm/ $^{\circ}$ C
隔离电压	1500V



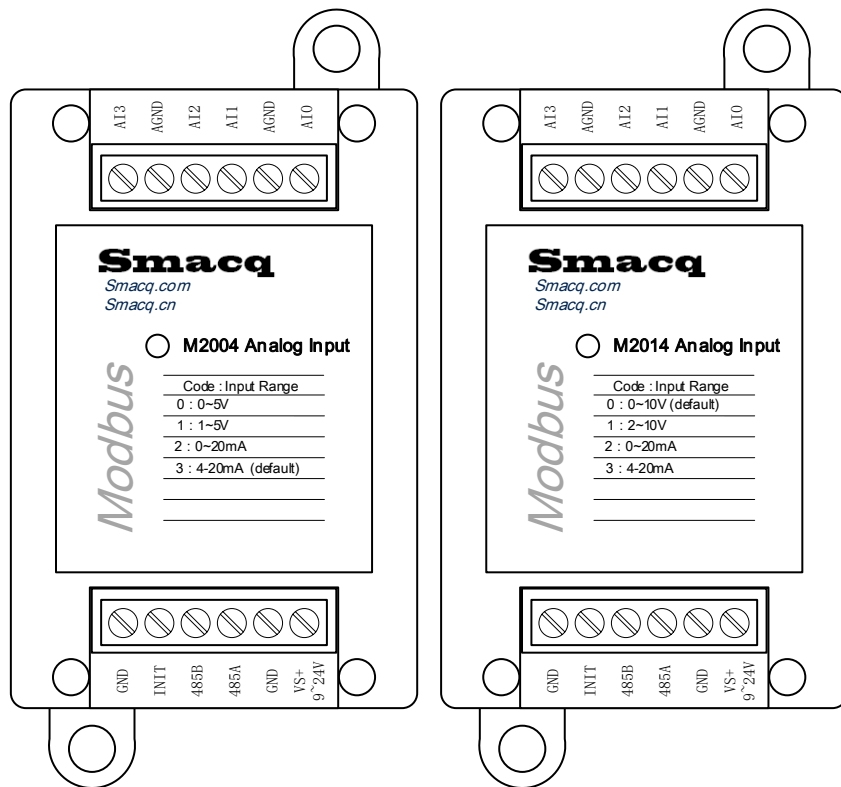
M2001 接线定义



M2002 接线定义



M2003 和 M2013 接线定义



M2004 和 M2014 接线定义

2.产品拆箱与装箱单

2.1. 产品拆箱

为防止静电放电（ESD）损坏设备，请注意下列事项：

- 请先佩戴接地腕带或触碰已接地的对象，以确保人体接地。
- 从包装内取出设备前，请先将防静电包装与已接地的对象接触。
- 请勿触碰连接器外露的引脚。
- 不使用设备时请将设备置于防静电棒状内。

如果拆箱后出现产品破损，请及时与我们取得联系。

2.2. 装箱单

名称	规格描述	数量
M2000	M2000 远程 IO 模块主机	1
包含附件		
接线端子	13Pin/绿色/3.81	2

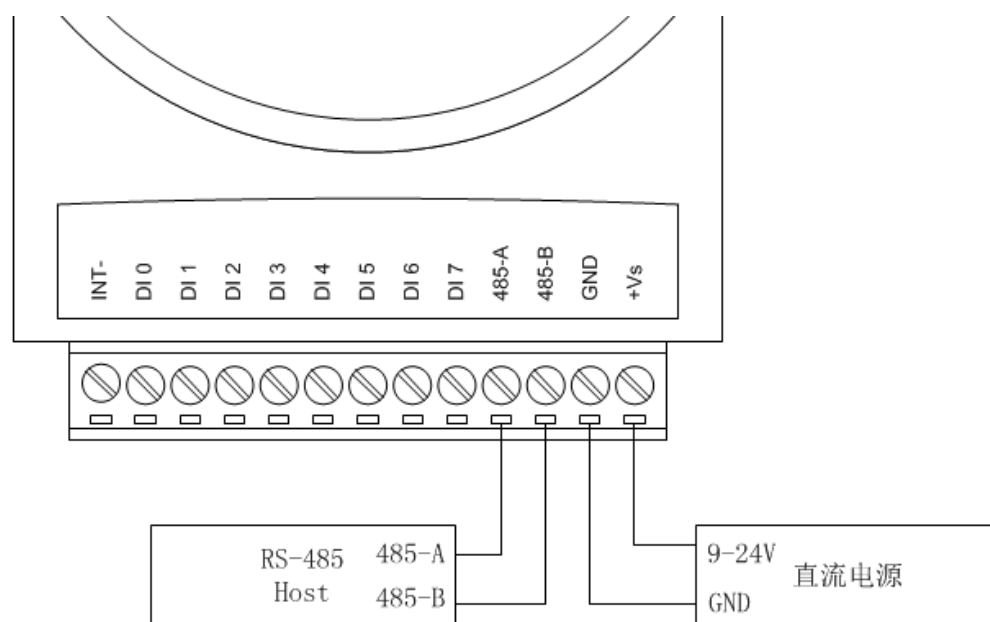
3. 安装与简单测试

3.1. 硬件安装

在安装和调试之前，需要准备以下设备：

- M2000 远程 IO 模块
- 一台带有 RS-485 接口的 Windows 系列的计算机
- 一个直流电压（9-24V）
- 一个 USB 转 RS485 转换器，例如 SDS1001（如果电脑没有 RS-485 接口）

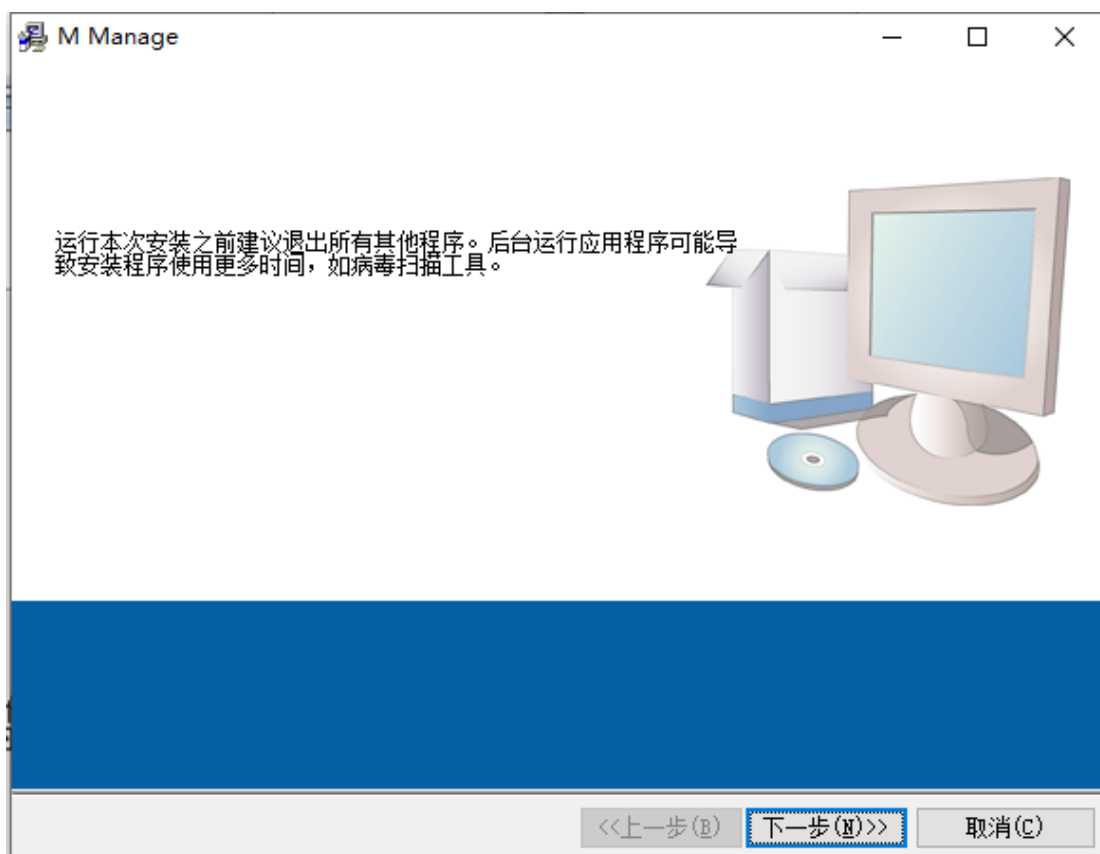
按照下图中的指示连接电源和 RS-485 线缆。在电源线缆的选择时，由于直流电压降的限制，使用较粗的导线会更为合适。此外，长导线也会对通信线造成干扰。RS-485 线缆的选择最好使用符合 EIA RS-485 的屏蔽双绞线，以达到减少干扰的目的。



电源及 RS-485 连接图

3.2. 软件安装

我们为 M2000 系列远程 IO 模块提供了一个用于配置、检测和简单使用的应用程序，它只能被安装于 Windows 桌面操作系统。双击运行 `setup.exe`，进行安装。



软件安装图

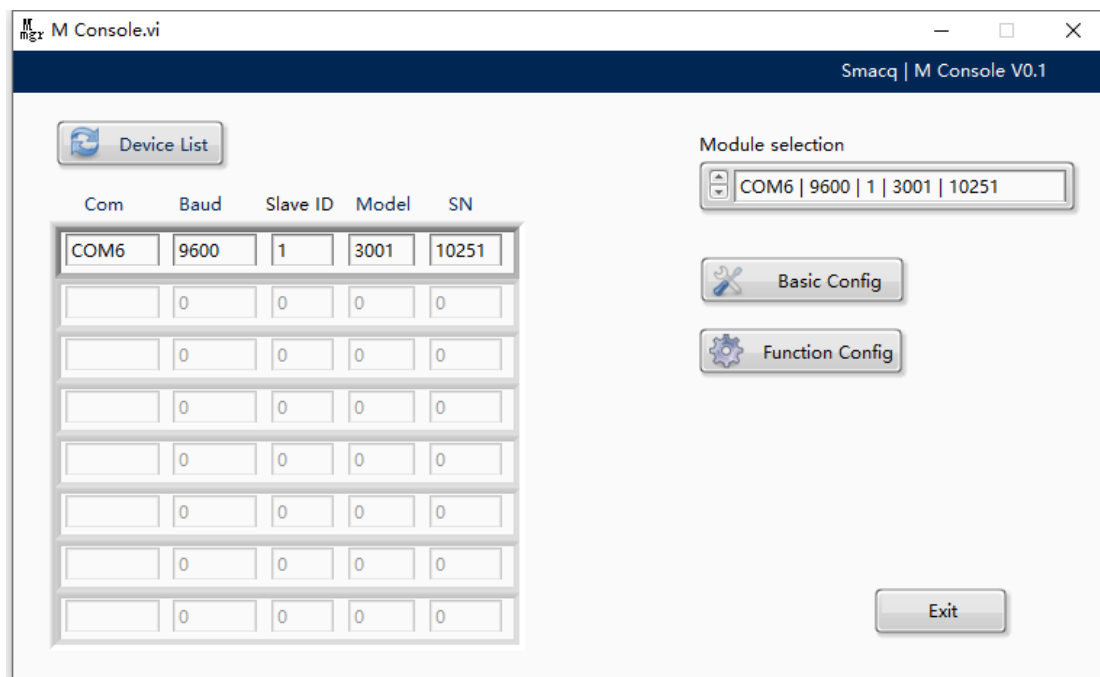
3.3. 简单测试

M2000 系列远程 IO 模块在出厂前被设置为初始值，初始值见下表。如果 M2000 系列远程 IO 模块被修改过设置，并且忘记所设置的内容，可以用导线连接 INIT 和 GND 端子，再接通 M2000 的电源，然后 M2000 的 LED 指示灯会以 1Hz 的频率闪亮三次，此时 M2000 远程 IO 模块的便恢复到出厂默认值。

表 1 默认值列表

项目	默认值
485 地址	0x01
波特率	9600
校验位	偶校验
停止位	1 位

运行 M Console 配置软件。



M 系列 DAQ 设置软件

4. 模拟输入

M2000 系列远程 IO 模块中,除 M2002 配置有 8 个电流型模拟输入,不可切换成电压采集外,其它型号每个通道都兼容电压和电流采集。

在兼容电压和电流采集的型号中,每一个通道有一个跳线位,用来设置该通道的输入类型。当跳线不连接时,该通道为电压输入通道;当跳线连接时,该通道为电流输入通道。

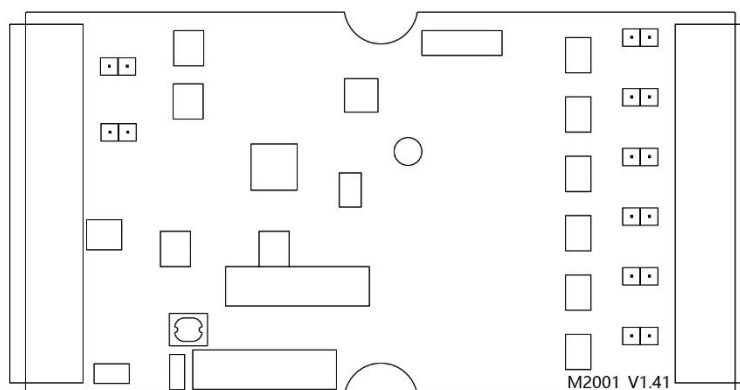


图 未连接跳线帽, 此时是电压采集

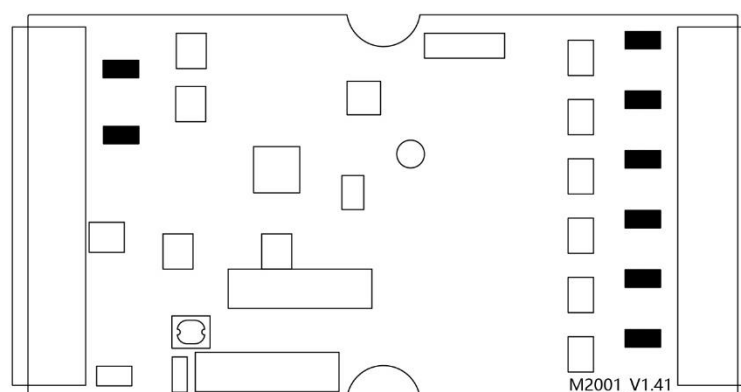


图 连接跳线帽, 此时是电流采集

在出厂时候这些跳线位会根据默认输入量程, 进行设置。默认量程标注在模块的前面板, 如下图, 默认量程为 $0\sim 10V$, 那么它的内部就没有连接跳线, 如果需要测量 $20mA$ 的电流信号, 就需要打开外壳, 在对应的通道插上跳线帽。

Modbus

M2013 Analog Input

Code	Input Range
0	0~10V (default)
1	2~10V
2	0~20mA
3	4~20mA

图 默认电压量程

如下图，默认量程为 4~20mA，那么它的内部就已经连接跳线，如果需要测量 5V 的电压信号，就需要打开外壳，取下对应的通道跳线帽。

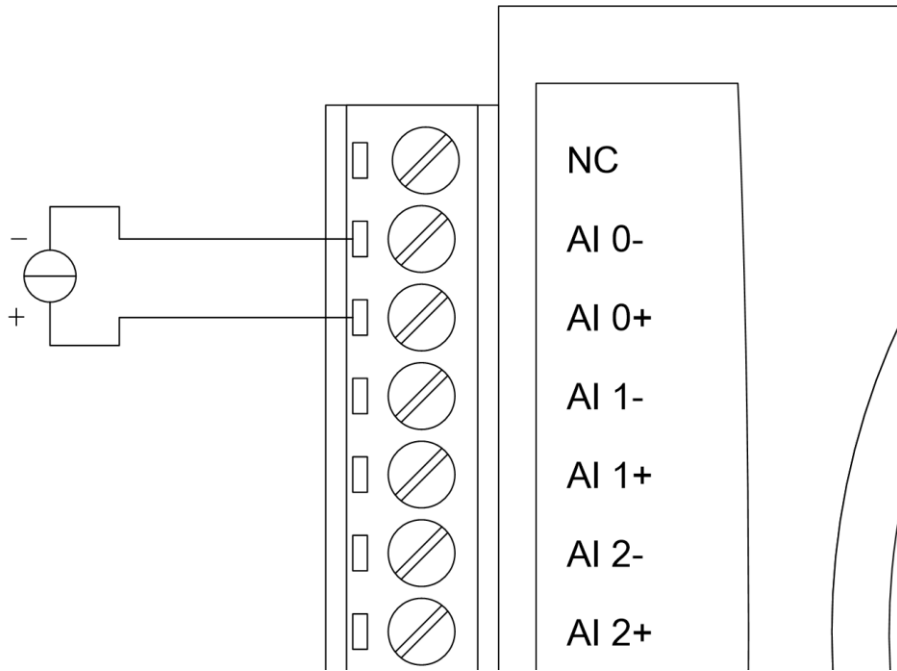
Modbus

M2003 Analog Input

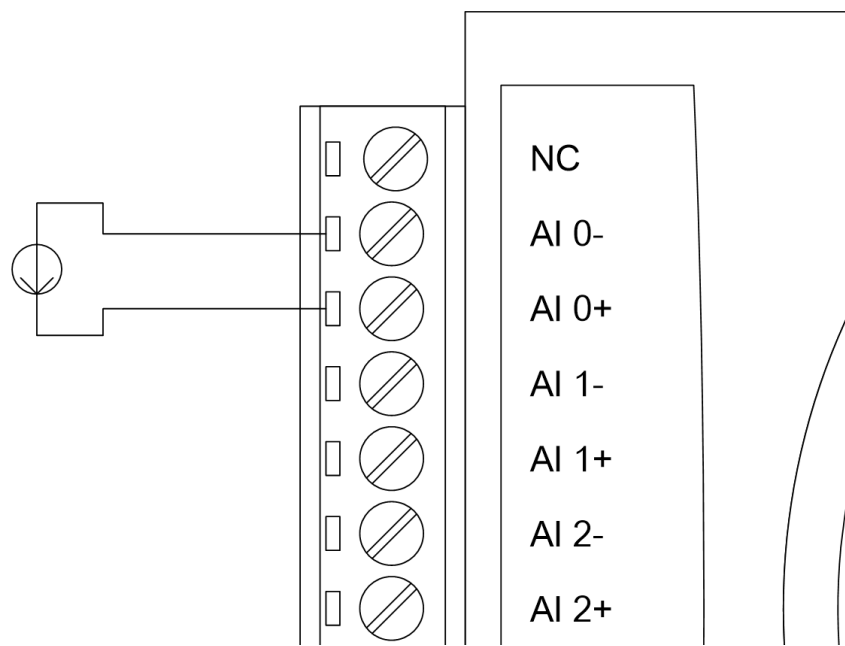
Code	Input Range
0	0~5V
1	1~5V
2	0~20mA
3	4~20mA (default)

图 默认电流量程

另外，在切换完跳线后，我们还需要在软件中设置对应通道的量程，并保存默认设置。这些操作完成后，就可以按照以下图所示连接信号。



电压信号模拟输入连接示意图



电流信号模拟输入连接示意图

5.编程说明

M2000 系列远程 IO 模块是一组基于 Modbus RTU 的计算机接口模块，其编程规则遵循 Modbus RTU 协议的相关约定。

为方便不同应用场景，M2000 系列远程 IO 模块内置了两个版本的 MODBUS 地址方案，分别是 V1.0 和 V2.0。其中 V1.0 版本为无偏移地址方案，V2.0 为有偏移地址方案。自本手册发布起，V2.0 为默认设置，如有需要可以通过 M Console 软件切换版本。

线圈/寄存器地址与 Modbus 报文地址对照表。

线圈/寄存器地址	V1.0 Modbus 报文地址	V2.0 Modbus 报文地址
1~9999	1~9999, 0x000~0x270F	0~9998, 0x0000~0x270E
10001~19999	10001~19999, 0x2711~0x4E1F	0~9998, 0x0000~0x270E
30001~39999	30001~39999, 0x7531~0x9C3F	0~9998, 0x0000~0x270E
40001~49999	40001~49999, 0x9C41~0xC34F	0~9998, 0x0000~0x270E

MODBUS RTU 命令报文说明

为方便初次使用 Modbus RTU 协议的用户，此处对几个常用的 Modbus 命令报文举例。如果已经了解 Modbus RTU 协议，可直接查看后面的映射表。

03 功能码

用于读保持寄存器

如需要读取某个模块的从地址 40201 开始的 3 个寄存器的状态，主机发送命令如下：

模块地址	功能码	寄存器地址	读取寄存器数量	CRC 校验
0x01	0x03	0x00C8	0x0003	2 字节 CRC 校验

模块返回数据如下：

模块地址	功能码	字节数	数据	CRC 校验
0x01	0x03	0x06	0x0001 0023 0005	2 字节 CRC 校验

0x0001 为寄存器 40201 的数据，0x0023 为寄存器 40202 的数据，0x0005 为寄存器 40203 的数据，具体表示的意义，请参考 Modbus 映射表。

04 功能码

用于读输入寄存器

如需要读取某个模块的从地址 30101 开始的 3 个寄存器的状态，主机发送命令如下：

模块地址	功能码	寄存器地址	读取寄存器数量	CRC 校验
0x01	0x04	0x0064	0x0003	2 字节 CRC 校验

模块返回数据如下：

模块地址	功能码	字节数	数据	CRC 校验
0x01	0x04	0x06	0x0001 0023 0005	2 字节 CRC 校验

0x0001 为寄存器 30101 的数据，0x0023 为寄存器 30102 的数据，0x0005 为寄存器 30103 的数据，具体表示的意义，请参考 Modbus 映射表。

06 功能码

用于写单保持寄存器

如需要写入某个模块的地址为 40201 的寄存器数据，主机发送命令如下：

模块地址	功能码	寄存器地址	数据	CRC 校验
0x01	0x06	0x00C8	0x001C	2 字节 CRC 校验

模块返回数据与发送内容相同。

16(0x10)功能码

用于写入多个保持寄存器

如需要读取某个模块的从地址 40201 开始的 2 个寄存器数据，主机发送命令如下：

模块地址	功能码	寄存器地址	寄存器数量	字节数	数据	CRC 校验
0x01	0x10	0x00C8	0x0002	0x04	0x0001 0023	2 字节 CRC 校验

每个寄存器的数据对应 2 字节的数据，2 个寄存器的数据为 4 字节，以此类推。0x0001 为寄存器 4101 的数据，0x0023 为寄存器 4102 的数据。

模块返回数据如下：

模块地址	功能码	寄存器地址	寄存器数量	CRC 校验
0x01	0x10	0x00C8	0x0002	2 字节 CRC 校验

M2000 系列远程 IO 模块 通用功能 Modbus 映射表

地址 4X	功能	说明	属性	命令
40201	485 地址	1-255	读/写	0x03,0x06,0x10
40202	串口设置	0-3 位: 波特率 ^[1] 4-5 位: 校验位 ^[2] 6-7 位: 停止位 ^[3]	读/写	0x03,0x06,0x10
40203	看门狗	0-255 0: 关闭看门狗 1-255: 看门狗复位时间 单位 100ms	读/写	0x03,0x06,0x10
40204	型号		读	0x06,0x10
40205	版本号		读	0x06,0x10
40206	序列号		读	0x06,0x10

[1]波特率对照表

设置值	波特率
0	1200
1	2400
2	4800
3(默认值)	9600
4	19200
5	38400
6	57600
7	115200

[2]校验位对照表

设置值	校验
0	无校验
1	奇校验
2(默认值)	偶校验

[3]停止位对照表

设置值	停止位
0(默认值)	1 位
1	2 位

以波特率 9600，停止位为 2 位，偶校验为例，串口设置值为 0x0063 (01100011)。

M2000 系列远程 IO 模块 Modbus 映射表

模拟输入寄存器列表

地址 3X	通道	功能	属性	命令	备注
30001	AI 0	模拟输入寄存器	读	0x04	
30002	AI 1	模拟输入寄存器	读	0x04	
30003	AI 2	模拟输入寄存器	读	0x04	
30004	AI 3	模拟输入寄存器	读	0x04	
30005	AI 4	模拟输入寄存器	读	0x04	4 通道型号 不可用
30006	AI 5	模拟输入寄存器	读	0x04	
30007	AI 6	模拟输入寄存器	读	0x04	
30008	AI 7	模拟输入寄存器	读	0x04	

模拟输入寄存器数据与电压/电流值的对照表

模拟输入量程	模拟输入寄存器数据值（十进制）
±10V	0-65535, 0 对应-10V, 65535 对应 10V
±5V	0-65535, 0 对应-5V, 65535 对应 5V
0-10V	0-65535, 0 对应 0V, 65535 对应 10V
0-5V	0-65535, 0 对应 0V, 65535 对应 5V
1-5V	0-65535, 0 对应 1V, 65535 对应 5V
±2.5V	0-65535, 0 对应-2.5V, 65535 对应 2.5V
±1.25V	0-65535, 0 对应-1.25V, 65535 对应 1.25V
±600mV	0-65535, 0 对应-600mV, 65535 对应 600mV
±300mV	0-65535, 0 对应-300mV, 65535 对应 300mV
±150mV	0-65535, 0 对应-150mV, 65535 对应 150mV
±75mV	0-65535, 0 对应-75mV, 65535 对应 75mV
±20mA	0-65535, 0 对应-20mA, 65535 对应 20mA
0-20mA	0-65535, 0 对应 0mA, 65535 对应 20mA
4-20mA	0-65535, 0 对应 4mA, 65535 对应 20mA

M2003 高分辨率模式（出厂默认）模拟输入寄存器数据与电压/电流值的对照表

模拟输入量程	模拟输入寄存器数据值（十进制）
0-5V	0-65535, 0 对应 0V, 65535 对应 5V
1-5V	0-65535, 0 对应 1V, 65535 对应 5V
0-20mA	0-65535, 0 对应 0mA, 65535 对应 20mA
4-20mA	0-65535, 0 对应 4mA, 65535 对应 20mA

M2003 12 位模拟输入寄存器数据与电压/电流值的对照表

模拟输入量程	模拟输入寄存器数据值（十进制）
0-5V	0-4095, 0 对应 0V, 4095 对应 5V
1-5V	0-4095, 0 对应 1V, 4095 对应 5V
0-20mA	0-4095, 0 对应 0mA, 4095 对应 20mA
4-20mA	0-4095, 0 对应 4mA, 4095 对应 20mA

模拟输入量程寄存器列表

地址 4X	通道	功能	属性	命令
40101	AI 0	量程寄存器	写/读	0x03,0x06,0x10
40102	AI 1	量程寄存器	写/读	0x03,0x06,0x10
40103	AI 2	量程寄存器	写/读	0x03,0x06,0x10
40104	AI 3	量程寄存器	写/读	0x03,0x06,0x10
40105	AI 4	量程寄存器	写/读	0x03,0x06,0x10
40106	AI 5	量程寄存器	写/读	0x03,0x06,0x10
40107	AI 6	量程寄存器	写/读	0x03,0x06,0x10
40108	AI 7	量程寄存器	写/读	0x03,0x06,0x10

M2001 模拟输入量程寄存器量程与设置值对照表

模拟输入量程	模拟输入量程寄存器设置值（十进制）
±10V	0
±5V	1
0-10V	2
0-5V	3
1-5V	4
±2.5V	5
±1.25V	6
±600mV	7
±300mV	8
±150mV	9
±75mV	10
±20mA	11（需同时设置跳线）
0-20mA	12（需同时设置跳线）
4-20mA	13（需同时设置跳线）

M2002 模拟输入量程寄存器量程与设置值对照表

模拟输入量程	模拟输入量程寄存器设置值（十进制）
±20mA	0
0-20mA	1
4-20mA	2

M2003、M2004 模拟输入量程寄存器量程与设置值对照表

模拟输入量程	模拟输入量程寄存器设置值（十进制）
0-5V	0
1-5V	1
0-20mA	2
4-20mA	3（默认）

M2013、M2014 模拟输入量程寄存器量程与设置值对照表

模拟输入量程	模拟输入量程寄存器设置值（十进制）
0-10V	0
2-10V	1
0-20mA	2
4-20mA	3（默认）

模拟输入采样速率寄存器列表（M2001、M2002 可用）

地址 4X	通道	功能	属性	命令
40121	AI 0	采样速率寄存器	写/读	0x03,0x06,0x10
40122	AI 1	采样速率寄存器	写/读	0x03,0x06,0x10
40123	AI 2	采样速率寄存器	写/读	0x03,0x06,0x10
40124	AI 3	采样速率寄存器	写/读	0x03,0x06,0x10
40125	AI 4	采样速率寄存器	写/读	0x03,0x06,0x10
40126	AI 5	采样速率寄存器	写/读	0x03,0x06,0x10
40127	AI 6	采样速率寄存器	写/读	0x03,0x06,0x10
40128	AI 7	采样速率寄存器	写/读	0x03,0x06,0x10

模拟输入采样速率寄存器量程与设置值对照表

模拟输入量程	模拟输入采样速率寄存器设置值（十进制）
最低速	0
低速	1
中速	2（默认值）
高速	3
最高速	4

默认设置配置寄存器对照表

地址 4X	通道	功能	属性	命令
40181	AI 0~AI7	向该地址写入数据 1，将当前所有通道的量程和采样速率的设置配置为默认值	写	0x06,0x10

6. 售后服务与保修

北京思迈科华技术有限公司承诺其产品在保修期内，如果经正常使用的产品发生故障，我们将为用户免费维修或更换部件。详细保修说明请参考包装箱内保修说明。

除本手册和保修说明所提及的保证以外，我公司不提供其他任何明示或暗示的保证，包括但不限于对产品可交易性和特殊用途适用性的任何暗示保证。

获得更多的技术支持与服务细节，或您在使用本产品和本文档时有任何问题，欢迎您与我们联系：

电话：010-52482802

电子邮箱：service@smacq.com

网站：<http://www.smacq.com>

<http://www.smacq.cn>

7.订购信息

主机

型号	说明
M2001	8 通道电压/电流型远程 IO 模块
M2002	8 通道电流型远程 IO 模块
M2003	8 通道电压/电流型远程 IO 模块
M2013	8 通道电压/电流型远程 IO 模块
M2004	4 通道电压/电流型远程 IO 模块, 10V 量程
M2014	4 通道电压/电流型远程 IO 模块, 10V 量程

标配附件

型号	说明
TB13-3.81	螺栓端子连接器, 13 位, 3.81mm
SDIN	DIN 导轨安装支架

8.文档修订历史

日期	版本	备注
2019.03.28	Rev: A	首次发布。
2019.11.06	Rev: B	修改编程部分重要内容。
2021.12.20	Rev: C	增加 M2003 部分内容
2022.6.22	Rev: D	修改 M2003 数据对照表部分内容
2022.7.25	Rev: E	增加 Modbus 协议说明相关内容
2023.4.6	Rev: F	增加 M2004、M2013、M2014 部分内容
2024.1.12	Rev: G	增加跳线说明。