

USB-3100 系列多功能数据采集卡

用户手册

Rev. F

Smacq

北京思迈科华技术有限公司

Smacq.com

Smacq.cn

声明

版权

© 2022 北京思迈科华技术有限公司 版权所有
未经事先同意和书面允许，不得复制、修改或删除本手册的任何内容。

商标信息

Smacq 是北京思迈科华技术有限公司的注册商标。
本文档中所提及的其他产品和公司名称均为其各自公司的商标或商业名称。

其他声明

- 本文档提供的信息，可能会在后续版本中存在修改和更新，恕不另行通知。
- 北京思迈科华技术有限公司不对本文档及其包含的信息提供任何明示或暗示的保证，包括但不限于对产品的可销售性和用于特定用途的适用性的暗示担保。
- 对于本文档中可能包含的错误和描述不准确的地方，或因手册所提供的信息及演绎的功能以及因使用本文档而导致的任何偶然或继发的损失，北京思迈科华技术有限公司不承担任何责任。
- 北京思迈科华技术有限公司保留改变产品规格、价格以及决定是否停产的权利。

联系我们

如果您在使用此产品或本文档的过程中有任何问题或需要帮助，请联系我们：

电话：010-52482802

电子邮箱：service@smacq.com

网站：<http://www.smacq.com>

<http://www.smacq.cn>

安全要求



警告 仅可连接规定范围内的电压，如果超过规定范围内的电压，可能会造成设备损坏，甚至对人身安全造成影响。各端口可连接的电压范围，详细参考产品规范章节的内容。



警告 请勿尝试采用本文档未提到的其他方式操作设备。错误操作设备可能发生危险。设备损坏时，内部的安全保护机制也会受到影响。



警告 请勿尝试采用本文档未提到的其他方式替换设备元器件或改动设备。当产品出现故障时，请勿自行维修。



警告 请勿在可能发生爆炸的环境中或存在易燃烟气的情况下使用设备。如必须用于此类环境，请将设备置于合适的外壳内。



警告 设备运行期间需闭合所有机箱盖板和填充面板。



警告 对于存在排风口的设备，请勿将异物插入排风口或阻挡排风口空气流通。

测量类别



警告 仅可在测量类别 I (CAT I) 中使用, 请勿在测量类别 II/III/IV 中使用本设备连接信号或进行测量。

测量类别说明

测量类别 I (CAT I) 是指在没有直接连接到主电源的电路上进行测量。例如, 对不是从主电源导出的电路, 特别是受保护 (内部) 的主电源导出的电路进行测量。在后一种情况下, 瞬间应力会发生变化。因此, 用户应了解设备的瞬间承受能力。

测量类别 II (CAT II) 是指在直接连接到低压设备的电路上进行测量。例如, 对家用电器、便携式工具和类似的设备进行测量。

测量类别 III (CAT III) 是指在建筑设备中进行测量。例如, 在固定设备中的配电板、断路器、线路 (包括电缆、母线、接线盒、开关、插座) 以及工业用途的设备和某些其它设备 (例如, 永久连接到固定装置的固定电机) 上进行测量。

测量类别 IV (CAT IV) 是指在低压设备的源上进行测量。例如, 电表、在主要过电保护设备以及脉冲控制单元上进行的测量。

环境

温度	
运行时	0°C ~ 55°C
存储	-40°C ~ 85°C
湿度	
运行时	5%RH ~ 95%RH, 无凝露
存储	5%RH ~ 95%RH, 无凝露
污染度	2
最高海拔	2000 m

污染等级说明

污染度1: 无污染, 或仅发生干燥的非传导性污染。此污染级别没有影响。例如: 清洁的房间或有空调控制的办公环境。

污染度2: 一般只发生干燥的非传导性污染。有时可能发生由于冷凝而造成的暂时性传导。例如: 一般室内环境。

污染度3：发生传导性污染，或干燥的非传导性污染由于冷凝而变为具有传导性。例如：有遮棚的室外环境。

污染度4：通过传导性的尘埃、雨水或雪产生的永久的传导性污染。例如：户外场所。

回收注意事项



警告 本产品中包含的某些物质可能会对环境或人体健康有害，为避免将有害物质释放到环境中或危害人体健康，建议采用适当的方法回收本产品，以确保大部分材料可正确地重复使用或回收。有关处理或回收的信息，请与当地专业机构联系。

目 录

声明.....	1
安全要求.....	2
测量类别.....	3
环境.....	3
1. 入门指南.....	7
1.1. 产品介绍.....	7
1.2. 功能示意图.....	8
1.3. 产品规范.....	8
1.4. 产品拆箱.....	12
注意事项.....	12
核对装箱清单.....	12
2. 安装.....	13
2.1. 连接器信号引脚分配.....	13
2.2. USB 线缆加固设计.....	15
2.3. 驱动安装.....	15
3. 模拟输入 (AI)	17
3.1. 电路示意图.....	17
3.2. 信号连线方式.....	17
3.3. 浮地信号源.....	18
使用差分模式 (DIFF) 连接.....	18
使用非接地参考单端模式 (NRSE) 连接.....	20
3.4. 接地信号源.....	21
使用差分模式 (DIFF) 连接.....	21
使用非接地参考单端模式 (NRSE) 连接.....	22
3.5. 信号采集模式.....	23
硬件定时.....	23
连续采集模式.....	23
有限次数采集模式.....	23
3.6. 综合采样率与单通道采样率.....	23
3.7. AI 采样时钟.....	24
3.8. 触发.....	24
清除触发.....	25
预触发.....	25
4. 模拟输出 (AO)	27
4.1. 电路示意图.....	27
4.2. 信号输出模式.....	27
DC 立即输出.....	27
硬件定时.....	27
有限次数输出模式.....	28

无限循环输出模式.....	28
无限不循环输出模式.....	28
比例和偏移运算.....	28
4.3. 输出更新率.....	29
同步更新.....	29
4.4. AO 采样时钟.....	29
4.5. 触发.....	30
清除触发.....	30
5. 数字输入 (DI)	31
5.1. 信号采集模式.....	31
硬件定时.....	31
连续采集模式.....	31
有限次数采集模式.....	31
5.2. 采样率.....	32
5.3. DI 采样时钟.....	32
5.4. 触发.....	32
清除触发.....	33
预触发.....	33
6. 数字输出 (DO)	35
6.1. 信号输出模式.....	35
立即输出.....	35
硬件定时.....	35
有限次数输出模式.....	35
无限循环输出模式.....	36
无限不循环输出模式.....	36
6.2. 输出更新率.....	36
6.3. DO 采样时钟.....	36
6.4. 触发.....	37
清除触发.....	38
7. 同步系统.....	39
7.1. 采样时钟.....	39
7.2. 外触发.....	40
8. 售后服务与保修.....	42
9. 订购信息.....	43
10. 文档修订历史.....	44

1. 入门指南

本章介绍 USB-3100 系列数据采集卡的基本功能，产品规范以及产品拆箱过程中的注意事项。

1.1. 产品介绍

USB-3100系列数据采集卡是基于高速USB2.0接口的多功能数据采集卡，连接到计算机可用于信号连续高速采集和控制信号连续高速输出。

USB-3100系列数据采集卡可以对模拟和数字信号进行测量，并将测量数据连续不间断的记录到计算机硬盘；也可以输出模拟和数字信号，可以输出周期性重复信号，或者由计算机控制的无间断不重复信号高速输出。

USB-3100系列数据采集卡支持在Windows操作系统环境下使用，提供标准的动态链接库，支持VC++、VB、C#、LabVIEW、Matlab等主流开发语言。

USB-3100系列数据采集卡包含多个型号，不同的型号在功能和性能方面不同，详细参考第1.3章节关于各个型号的规范描述。

主要特点

- 高速 USB 接口，即插即用，USB 供电
- 16-bit 模拟输入分辨率，支持连续不间断采集
- 模拟输入最高支持 1MS/s 采样率
- 所有模拟输入通道支持多量程，并且各通道量程可以单独设置
- 模拟输入通道支持单端或者差分信号
- 16-bit 模拟输出分辨率，输出范围 $\pm 10V$
- 模拟输出支持4通道同步输出，最高 100kS/s 采样率
- 模拟输出支持连续不间断输出不重复任意波形，即可输出无限长度任意波形
- 模拟输出波形支持比例和偏移运算
- 数字I/O最高支持 10MS/s/Ch 采样率

1.2. 功能示意图

图 1.1 为 USB-3100 系列数据采集卡的功能示意图。

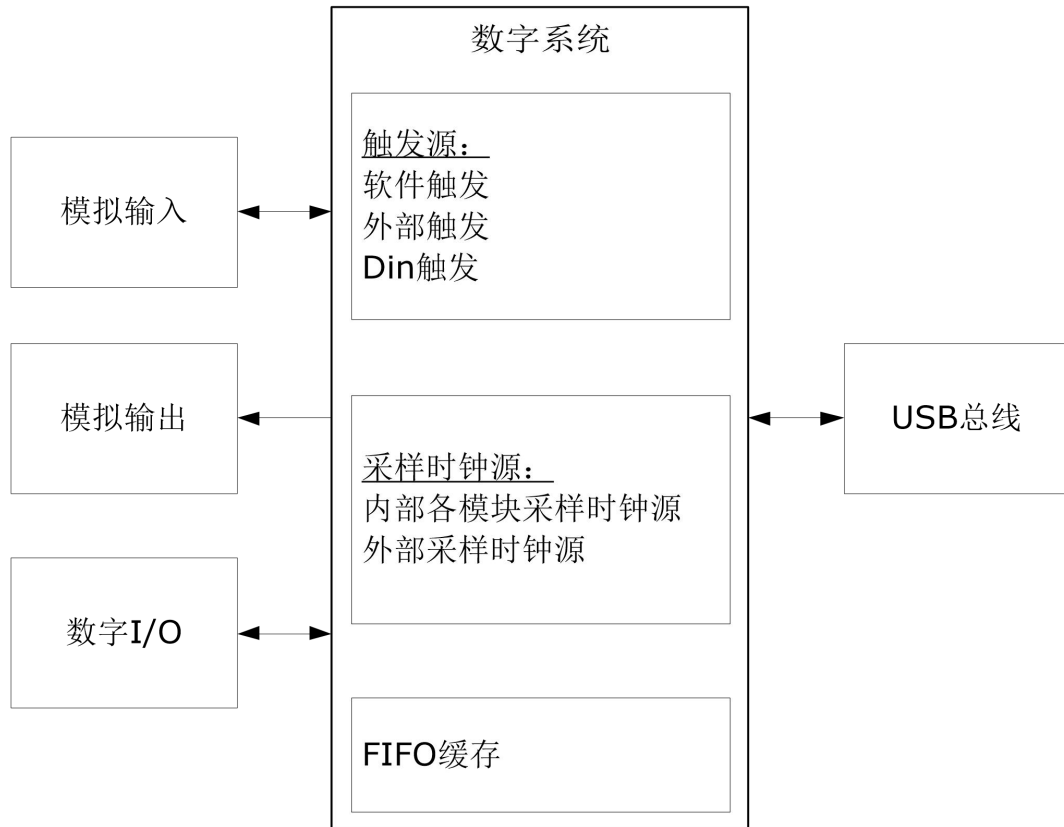


图 1.1、USB-3100 系列数据采集卡功能示意图

1.3. 产品规范

以下产品规范参数，除非另外声明，均在温度为 25°C，湿度为 40%的环境中，热机 20 分钟后测得。

模拟输入

通道数	USB-3130/3131/3132/3133: 24 单端 / 12 差分 USB-3120/3121/3122/3123: 16 单端 / 8 差分 USB-3110/3111/3112/3113: 8 单端 / 4 差分
ADC 类型	SAR
分辨率	16-bit
最高采样率	USB-3113/3123/3133: 1 MS/s, 连续无间断, 所用通道总和 USB-3112/3122/3132: 500 kS/s, 连续无间断, 所用通道总和 USB-3111/3121/3131: 250 kS/s, 连续无间断, 所用通道总和

	USB-3110/3120/3130: 125 kS/s, 连续无间断, 所用通道总和
定时分辨率	10 ns
通道同步	否
量程	$\pm 10.24\text{ V}$ / $\pm 5.12\text{ V}$ / $\pm 2.56\text{ V}$ / $\pm 1.28\text{ V}$ / $\pm 0.64\text{ V}$
输入耦合方式	DC
输入阻抗	500 M Ω
小信号带宽 (-3 dB)	450 kHz
输入偏置电流	0.7 nA
模拟输入最高电压	每一个输入端对地电压不超过 $\pm 12\text{ V}$
软件 FIFO	2 MPts/Ch
预触发 FIFO	4096 Pts
AI 采集模式	连续采集模式和有限次数采集

模拟输入准确度 (温度系数 5 ppm/°C)

量程	增益误差 (读数的 ppm)	偏移误差 (量程的 ppm)	随机噪声 (μVrms)	全量程绝对精度 (μV)
$\pm 10.24\text{ V}$	20	10	195	820
$\pm 5.12\text{ V}$	50	15	110	550
$\pm 2.56\text{ V}$	55	30	70	315
$\pm 1.28\text{ V}$	100	60	60	220
$\pm 0.64\text{ V}$	200	120	50	100

模拟输出

通道数	4
分辨率	16-bit
DNL	$\pm 1\text{ LSB}$
最高更新率	100 kHz/Ch
定时分辨率	10 ns
通道同步	是
输入范围	$\pm 10\text{ V}$
输出耦合	DC
输出阻抗	0.1 Ω
输出驱动电流	10 mA
上电状态	$\pm 50\text{ mV}$ 以内
硬件 FIFO	2048 Pts/Ch
AO 输出模式	DC 直接输出、板载 FIFO 波形周期性输出、板载 FIFO 波形触发 N 循环、计算机缓存的无间断不重复信号

输出电压建立时间	4 us
边沿斜率	9.2 V/us

模拟输出准确度

量程 (V)	-10 ~ 10
增益误差 (读数的 ppm)	30
增益温度系数 (读数的 ppm/°C)	5
偏移误差 (量程的 ppm)	50
偏移温度系数 (量程的 ppm/°C)	5
全量程绝对精度 (mV)	5
参考温度系数 (ppm/°C)	5
INL 误差 (量程的 ppm)	120

数字 I/O

通道数	8 输入、8 输出(USB-311X,USB-312X) 4 输入、4 输出(USB-313X)
参考地	DGND
数字输入上拉电阻	10 kΩ
数字输入电压	高电平: 1.95 V ~ 5 V 低电平: 0 V ~ 1.2 V
数字输出电压	高电平: 3.3 V 低电平: 0 V ~ 0.003 V
数字输出上电状态	低电平
DIN 最高采样率	10 MS/s/Ch
DOUT 最高更新率	10 MS/s/Ch
定时分辨率	10 ns
通道同步	是
DIN 软件 FIFO	2 MPts/Ch
DIN 预触发 FIFO	2048 Pts/Ch
DOUT 硬件 FIFO	2048 Pts/Ch
DIN 采集模式	连续采集模式和 OneShot 模式 (当采样率超过 4MS/s/Ch 时, 仅支持 OneShot 模式, 且采集点数不超过 15000 点。)
DOUT 输出模式	直接输出、板载 FIFO 波形周期性生成、板载 FIFO 波形触发 N 循环、计算机缓存的无间断不重复信号
DOUT 边沿时间	上升沿: 6 ns 下降沿: 8 ns

外部触发

通道数	1 输入、1 输出
输入电压	高电平：1.95 V ~ 5 V 低电平：0 V ~ 1.2 V
输出电压	高电平：3.3 V 低电平：0 V ~ 0.003 V
输出上电状态	低电平
输出边沿时间	上升沿：6 ns 下降沿：8 ns

外部采样时钟 I/O

通道数	1 输入、1 输出
输入电压	高电平：1.95 V ~ 5 V 低电平：0 V ~ 1.2 V
输出电压	高电平：3.3 V 低电平：0 V ~ 0.003 V
输出上电状态	低电平
输出频率范围	DC ~ 1 MHz
输出边沿时间	上升沿：6 ns 下降沿：8 ns

校准

推荐预热时间	不低于 20 分钟
推荐校准时间间隔	1 年

总线接口

USB	USB2.0 高速接口
-----	-------------

电源要求

USB 接口供电	4.5 V ~ 5.5 V
无负载典型电流	400 mA
最大负载	600 mA

物理特性

尺寸 (mm)	不含连接器：150*96*28
---------	-----------------

	含连接器：150*112*28
重量 (g)	不含连接器：约 185g 含连接器：约 230g
I/O 连接器	螺栓端子
螺栓端子连线	16 AWG ~ 28 AWG
USB 连接器	USB Type B

1.4. 产品拆箱

注意事项

为防止静电放电（ESD）损坏设备，请注意下列事项：

- 请先佩戴接地腕带或触碰已接地的对象，以确保人体接地。
- 从包装内取出设备前，请先将防静电包装与已接地的对象接触。
- 请勿触碰连接器外露的引脚。
- 不使用设备时请将设备置于防静电包装内。

核对装箱清单

产品拆箱之后，请按照包装箱内的装箱清单，逐一检查、核对主机和每一个附件，确保包装箱内的物品和装箱清单一致。

如果发现物品缺失，请第一时间与我们联系，以便保护您的权益。

如果拆箱后发现产品破损，请第一时间与我们联系。请勿安装破损的设备到计算机或其他工作现场。

2. 安装

本章介绍 USB-3100 系列数据采集卡的信号连接方法，驱动的安装方法。

2.1. 连接器信号引脚分配

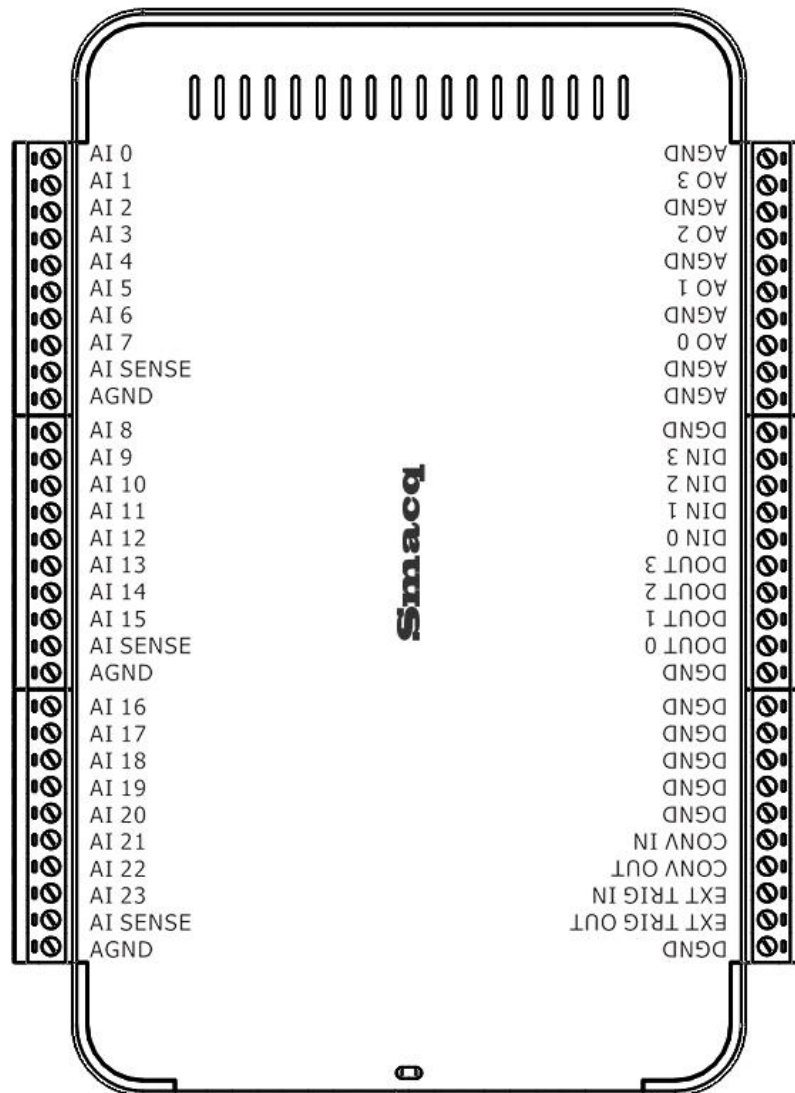


图 2.1、USB-3100 信号引脚分配图



注意 模拟输入单端接线的时候，AI SENSE 引线只能连到接该通道所在组的接线端子，即所测量的模拟信号正端和负端应接到同一个接线端子上，否则会引起测量错误。

表 2.1、信号引脚分配

信号名称	单端输入时	差分输入时
------	-------	-------

信号名称	单端输入时	差分输入时
AI 0	模拟输入 0	模拟输入 0 正极
AI 1	模拟输入 1	模拟输入 0 负极
AI 2	模拟输入 2	模拟输入 2 正极
AI 3	模拟输入 3	模拟输入 2 负极
AI 4	模拟输入 4	模拟输入 4 正极
AI 5	模拟输入 5	模拟输入 4 负极
AI 6	模拟输入 6	模拟输入 6 正极
AI 7	模拟输入 7	模拟输入 6 负极
AI 8	模拟输入 8	模拟输入 8 正极
AI 9	模拟输入 9	模拟输入 8 负极
AI 10	模拟输入 10	模拟输入 10 正极
AI 11	模拟输入 11	模拟输入 10 负极
AI 12	模拟输入 12	模拟输入 12 正极
AI 13	模拟输入 13	模拟输入 12 负极
AI 14	模拟输入 14	模拟输入 14 正极
AI 15	模拟输入 15	模拟输入 14 负极
AI 16	模拟输入 16	模拟输入 16 正极
AI 17	模拟输入 17	模拟输入 16 负极
AI 18	模拟输入 18	模拟输入 18 正极
AI 19	模拟输入 19	模拟输入 18 负极
AI 20	模拟输入 20	模拟输入 20 正极
AI 21	模拟输入 21	模拟输入 20 负极
AI 22	模拟输入 22	模拟输入 22 正极
AI 23	模拟输入 23	模拟输入 22 负极
AI SENSE	模拟输入参考	未定义
AGND	模拟地	模拟地
AO 0	模拟输出 0	无差分模式
AO 1	模拟输出 1	无差分模式
AO 2	模拟输出 2	无差分模式
AO 3	模拟输出 3	无差分模式
AGND	模拟地	无差分模式
DI 0	数字输入 0	无差分模式
DI 1	数字输入 1	无差分模式
DI 2	数字输入 2	无差分模式
DI 3	数字输入 3	无差分模式
DO 0	数字输出 0	无差分模式

信号名称	单端输入时	差分输入时
DO 1	数字输出 1	无差分模式
DO 2	数字输出 2	无差分模式
DO 3	数字输出 3	无差分模式
DGND	数字地	无差分模式
EXT TRIG OUT	触发信号输出	无差分模式
EXT TRIG IN	外部触发信号输入	无差分模式
CONV OUT	采样时钟输出	无差分模式
CONV IN	外部采样时钟输入	无差分模式
NC	不连接	不连接

2.2. USB 线缆加固设计

面对 USB 接口被拉拽时易脱落的缺点，USB-3100 系列数据采集卡可以用一根绑带将 USB 连接线固定在 USB-3100 系列数据采集卡机身，以防止脱落，详细使用方法见图 2.2。

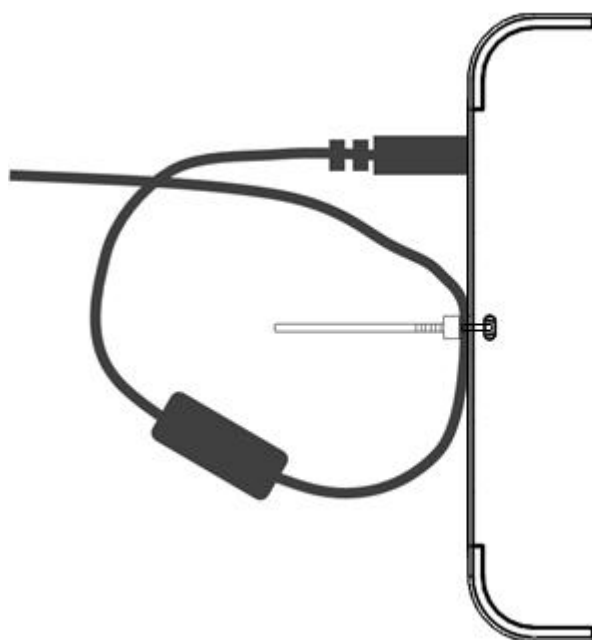



图 2.2、USB 线缆加固设计

2.3. 驱动安装

USB-3100 系列数据采集卡支持在 Windows Xp、Windows 7、Windows 8/8.1、Windows 10 这几个操作系统环境中使用，包含 32-bit 和 64-bit。在 Windows 8/8.1 和 Windows 10 中安装驱动程序时，需要先关闭驱动数字签名认证。此处以 Windows 7 环境中安装驱动程序为例，一步一步介绍如何安装 USB-3100 系列数据采集卡的驱动程序。

- 1) 打开 Windows 操作系统的设备管理器。
- 2) 在带有感叹号的设备“ Smacq USB Series DAQ ”上单击鼠标右键，选择“更新驱动程序软件”。
- 3) 在弹出对话框中选择“浏览计算机以查找驱动程序软件”。
- 4) 然后选择“从计算机的设备驱动程序列表中选择”。
- 5) 保持默认点击“下一步”之后，点击“从磁盘安装”。
- 6) 在弹出对话框中点击“浏览”，然后进入到光盘中的\USB-3000 Series DAQ\driver 文件夹，然后进入“win7”文件夹，接下来 32 位操作系统进入“x86”文件夹，64 位操作系统进入“x64”文件夹，选中“susb.inf”文件之后，单击“打开”。（Windows 8/8.1 和 Windows 10 的驱动与 Windows 7 一致，用同一文件。）
- 7) 在标题为“从磁盘安装”的这个对话框中点击“确定”。
- 8) 点击“下一步”，如果弹出 Windows 安全警告对话框，则需要选择第二项“始终安装此驱动程序软件”。

系统开始安装驱动程序，大约 30 秒之后，驱动程序就安装完成了，此时可以看到设备管理器中的感叹号消失了，如下图 2.3 所示。



图 2.3、正确安装驱动之后的设备管理器

3.模拟输入（AI）

本章介绍 USB-3100 系列数据采集卡用于测量模拟输入信号的相关内容。后文中模拟输入用 AI 表示，是 Analog Input 的缩写。

3.1. 电路示意图

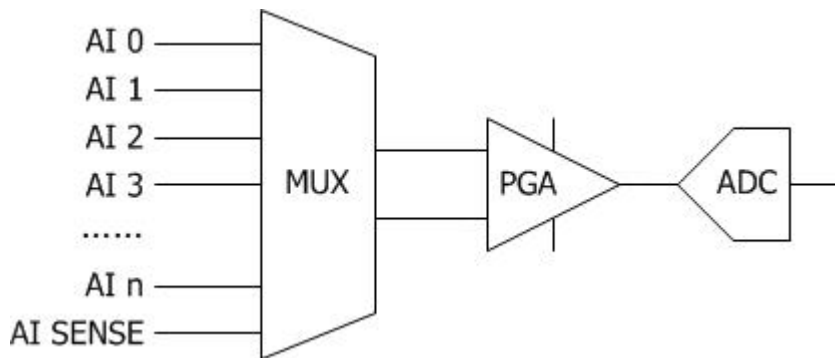


图 3.1、模拟输入电路示意图

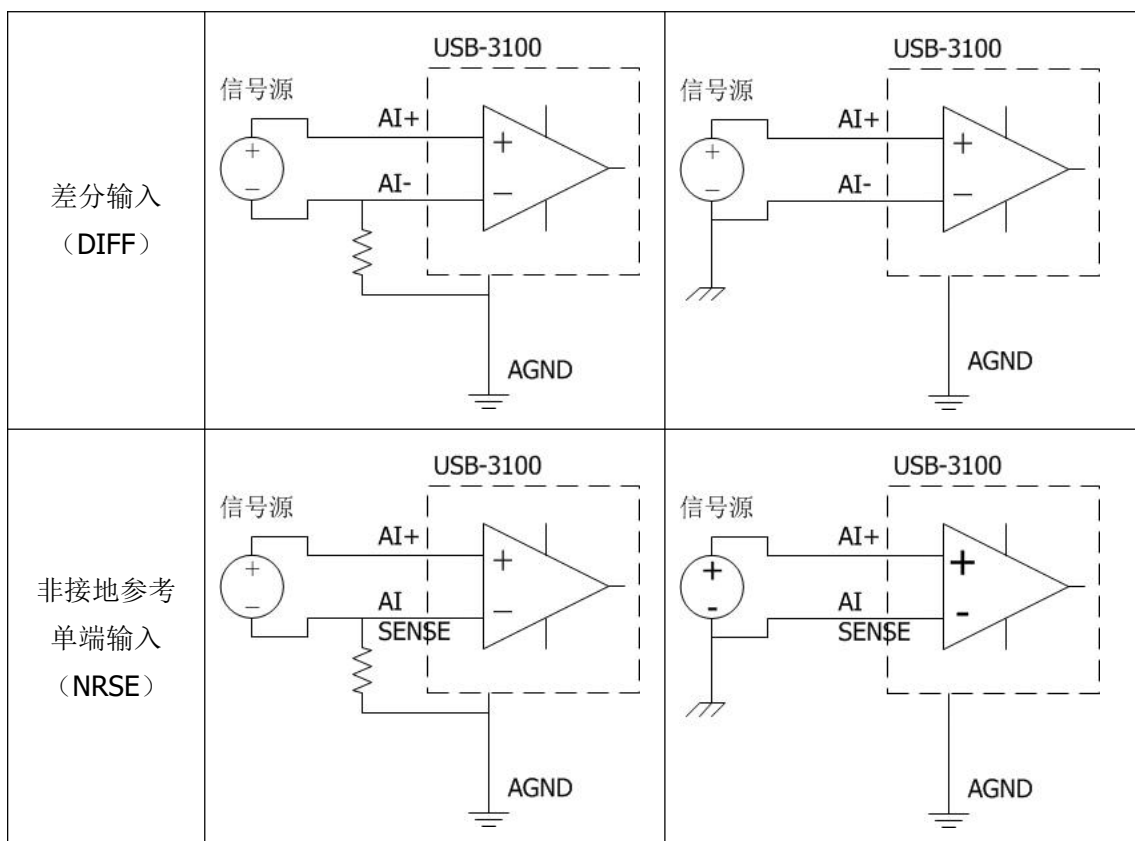
3.2. 信号连线方式

USB-3100 系列数据采集卡的 AI 采集接线方式，支持非接地参考单端输入（NRSE）、差分输入（DIFF）两种。

下表 3.1 为浮地信号源和接地信号源的推荐连线方式。

表 3.1、浮地信号源和接地信号源的推荐连线方式

模拟输入模式	浮地信号源（未连接建筑物地）	接地信号源
示例	<ul style="list-style-type: none">● 未接地的热电偶● 隔离输出的信号● 电池供电的设备	<ul style="list-style-type: none">● 未隔离输出的信号



3.3. 浮地信号源

浮地信号源未连接至建筑物地，但是拥有一个隔离的参考地点。常见的浮地信号源有变压器、热电偶、电池设备、光学隔离器、隔离放大器输出等。具有隔离输出的仪器或设备就是一个浮地信号源。



注意 在测量浮地信号源时，务必将信号源负端直接或通过电阻间接的连接到 AGND。

使用差分模式 (DIFF) 连接

当满足下列任意条件时，应使用差分模式连接浮地信号：

- 模拟输入信号 AI+ 和 AI- 都是有效信号
- 输入信号电压较低并且需要更高的精度
- 连接信号至采集卡的线缆长度超过 3 米
- 输入信号需要一个单独的参考地点或返回信号
- 信号导线所处环境有明显噪声

差分连接模式可降低噪声干扰，提高采集卡的共模抑制能力。

对于内阻小于 100Ω 的浮地信号源，可以直接将信号负端同时连接至 AI- 和 AI-GND 端口，将

信号正端连接至 AI+ 端口，如下图 3.2 所示。

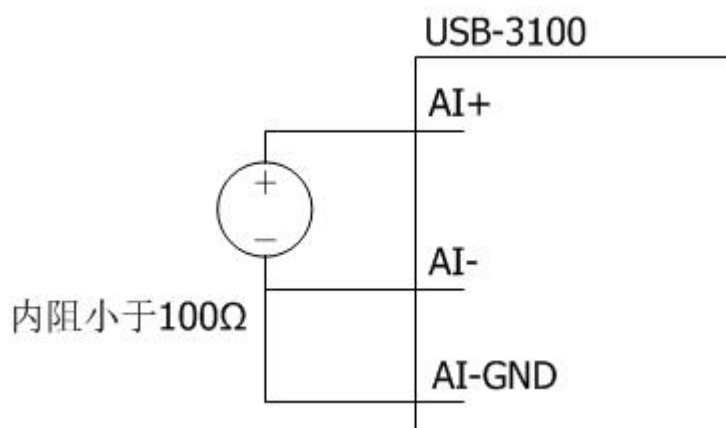


图 3.2、直接连接的差分输入模式

但是对于内阻较大的浮地信号源，上述连接会导致差分信号失衡，共模噪声会耦合到 AI+ 信号上，而不会耦合到 AI- 信号上，这样共模噪声就会出现在测量到的结果上。因此，对于此类信号源，可以使用大约 100 倍信号源内阻的偏置电阻来连接 AI- 端口和 AI-GND 端口，如图 3.3 所示，这样可以使差分信号接近平衡，信号两端耦合等量的噪声，得到更好的共模噪声抑制能力。

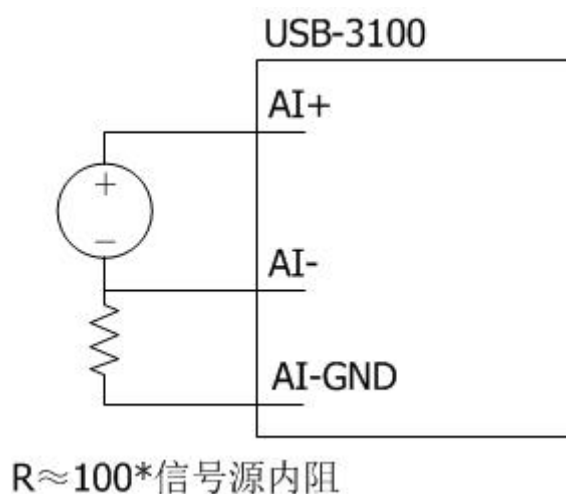


图 3.3、单个偏置电阻差分输入模式

对于内阻较大的浮地信号源，还可以如图 3.4 所示的使用两个偏置电阻的差分输入模式。这种完全平衡偏置电阻连接方式可以提供略好的噪声抑制能力，但是降低了信号源的负载并引入了增益误差。例如，假设信号源内阻是 2kΩ，两个平衡电阻均为 100kΩ，那么信号源负载就是 200kΩ，这样便产生了 1% 的增益误差。

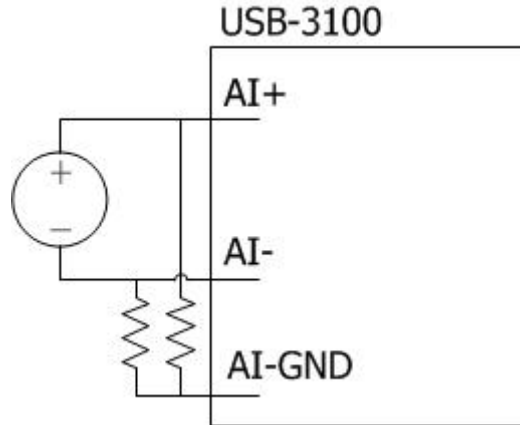


图 3.4、平衡偏置电阻差分输入模式

对于交流耦合的浮地信号源，需要用—个电阻来为仪表放大器正输入端 AI+ 提供直流回路，如图 3.5 所示。

如果该交流耦合的浮地信号源的内阻较小，连接 AI+ 与 AI-GND 的电阻阻值—般取 100kΩ 至 1MΩ，这样既不至于加重信号源的负载，又不因为仪表放大器的偏置电流而产生偏移电压。此种情况，可以直接将 AI- 与 AI-GND 相连接。

如果该交流耦合的浮地信号源的内阻较大，则应使用前面所描述的平衡偏置电阻差分输入模式，需要注意的是平衡偏置电阻可能引起的增益误差。

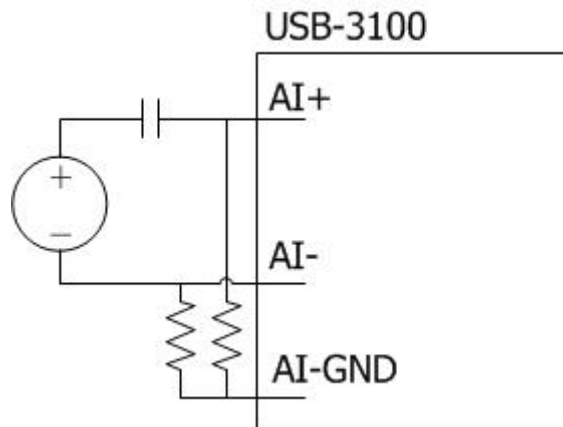


图 3.5、交流耦合浮地信号源差分输入方式

使用非接地参考单端模式（NRSE）连接

当满足下列所有条件时，可以使用非接地参考单端模式连接浮地信号：

- 输入信号电压幅度较高，大于 1 V
- 连接信号至采集卡的线缆长度低于 3 米

如果信号不符合上述条件，建议使用差分模式连接，以保证更好的信号完整度。在单端模式下，耦合进信号连线的静电噪声和电磁噪声多于差分模式。

非接地参考单端模式（NRSE）连接示意图如图 3.6 所示，其接地电阻的阻值设置与差分模式判断依据一致。

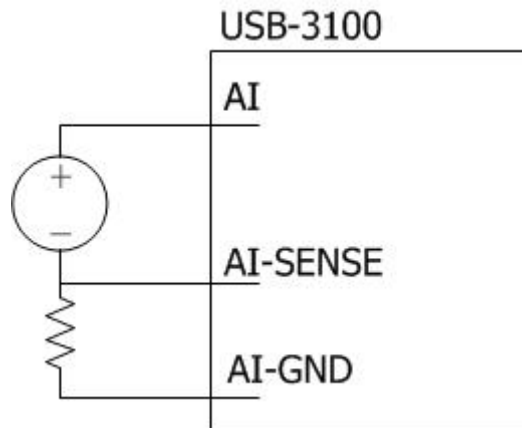


图 3.6、浮地信号源 NRSE 输入方式

3.4. 接地信号源

接地信号源是连接至建筑物地的信号源。如计算机连接的是与信号源相同的供电系统，则信号源实际已连接至相对于设备的一个公共接地点。连接建筑物供电系统的未隔离输出的仪器和设备即属于此类信号源。

连接至同一建筑物供电系统的设备之间的电势差通常是 1 mV 至 100 mV，但如配电线路连接不合理，电势差可能更大。如测量方式不当，该电势差可能会导致测量误差。请遵循如下接地信号源的连接指南，以减少测量信号的接地电势差。

使用差分模式（DIFF）连接

当满足下列任意条件时，应使用差分模式连接信号：

- 模拟输入通道 AI+ 和 AI- 都是有效信号
- 输入信号电压较低并且需要更高的精度
- 连接信号至采集卡的线缆长度超过 3 米
- 输入信号需要一个单独的参考地点或返回信号
- 信号导线所处环境有明显噪声

差分连接模式可降低噪声干扰，提高采集卡的共模抑制能力。差分连接方式允许输入信号在仪表放大器共模工作范围内浮动。

使用差分模式连接接地信号源示意图如图 3.7 所示。

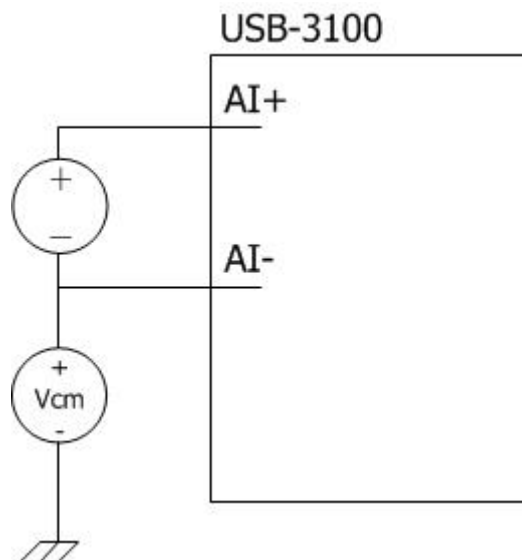


图 3.7、接地信号源 DIFF 输入方式

使用非接地参考单端模式（NRSE）连接

当满足下列所有条件时，可以使用非接地参考单端模式连接浮地信号：

- 输入信号电压幅度较高，大于 1V
- 连接信号至采集卡的线缆长度低于 3 米
- 输入信号共用一个电压不为 AI-GND 的参考点

如果信号不符合上述条件，建议使用差分模式连接，以保证更好的信号完整度。在单端模式下，耦合进信号连线的静电噪声和电磁噪声多于差分模式。

接地信号源的非接地参考单端模式（NRSE）连接示意图如图 3.8 所示。

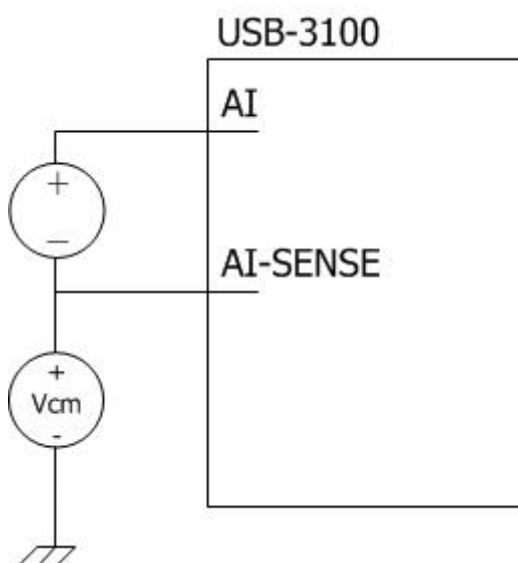


图 3.8、接地信号源 NRSE 输入方式

3.5. 信号采集模式

USB-3100 系列数据采集卡进行模拟输入测量时，支持连续采集模式或有限次数采集模式。这两种模式的采样率均采用硬件定时的方式。后文称有限次数采集模式为 **OneShot** 模式。

硬件定时

硬件定时是指 **AI** 采集的采样的采样率由硬件数字信号（**AI** 采样时钟）控制，这个信号可以在设备内部产生，也可以由外部提供。

关于使用外部提供的采样时钟详细设置请参考“同步系统”章节。

连续采集模式

连续采集模式是指以设定的采样速度，连续无间断的采集数据。

连续采集模式时，当 **AI** 采集触发之后，采集卡就以固定的采样速度采集信号，缓冲在 **FIFO** 中，同时不断的将 **FIFO** 中的数据上传至计算机内存缓冲区中，用户程序只需连续不断的处理内存中的数据，就可以实现连续不间断的数据采集。

如果用户程序处理数据的速度不够快，数据将逐渐填满计算机内存缓冲区中 **2M** 点的存储空间，填满之后，新的数据不能正确写入，导致数据不连续。

有限次数采集模式

有限次数采集模式（**OneShot** 模式）是指以设定的采样速度，设定的采集点数，进行一次性采集。

OneShot 模式时，当 **AI** 采集触发之后，采集卡按照设定好的采样速度，采集达到设定的次数之后，自动停止采集，用户程序只需从计算机内存缓冲区中读出设定的数据量即可。



注意 设定的采集点数不能超过 **2 MPts**。

3.6. 综合采样率与单通道采样率

USB-3100 系列数据采集卡在单通道采集时，该通道才可实现最大采样率。

如果一次采集启用了两个通道，那么每个通道的采样率是所设定的采样率 / 2；如果启用了三个通道，那么每个通道的采样率是所设定的采样率 / 3。更多通道时，计算方法以此类推。

3.7. AI 采样时钟

USB-3100 系列数据采集卡具有丰富采集定时选项，AI 采样时钟示意图如图 3.9 所示。

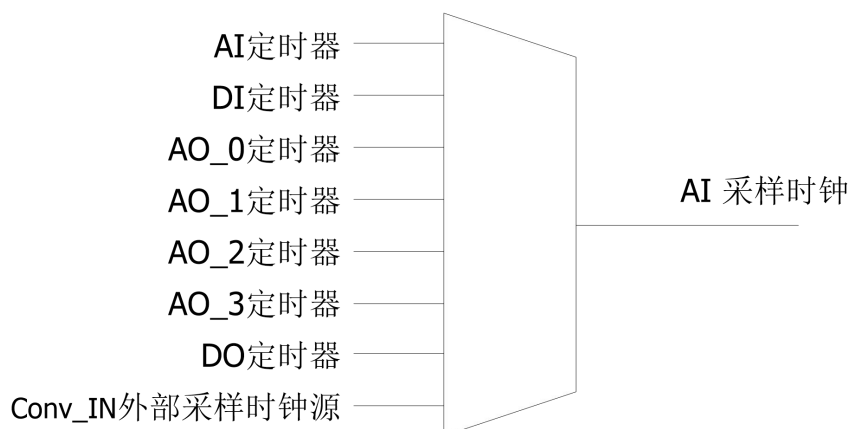


图 3.9、AI 采用时钟选项示意图

AI 采集默认使用 AI 定时器信号作为 AI 采样时钟，可以通过软件设置使 AI 采集使用其他采样时钟源，来达到各个功能同步的作用。

所有的定时器可以按照 10 ns 的步进来设置，但是所设置的采样频率不能超过该设备所支持的最高采样率。

从 Conv_IN 输入的外部采样时钟源不能被设置分频或倍频，只能直接使用作为采样时钟。AI 定时器输出信号可以通过软件设置到 Conv_OUT 引脚，用于多个设备同步。关于外部时钟的详细内容见“同步系统”章节。

3.8. 触发

USB-3100 系列数据采集卡提供了丰富的触发选项，AI 采集触发选项示意图如图 3.10 所示。

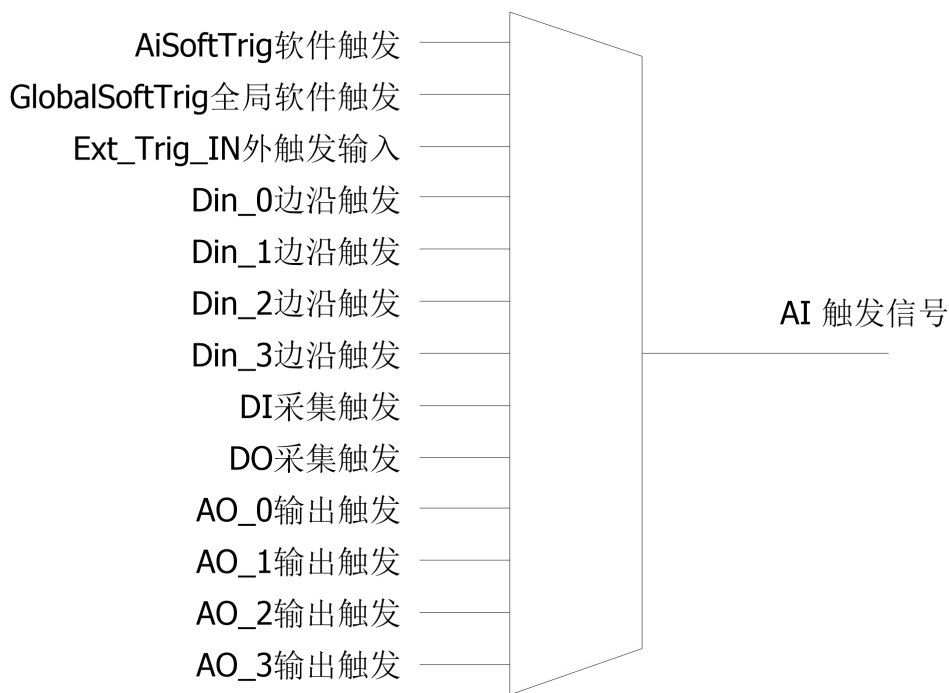


图 3.10、AI 触发选项示意图

AI 采集默认使用 AiSoftTrig 软件触发作为触发源，可以通过软件设置使 AI 采集使用其他触发源，来达到各个功能同步的作用。

AiSoftTrig 软件触发和 GlobalSoftTrig 全局软件触发，都是软件触发，是通过计算机向采集卡发送一条命令来达到设备触发的效果。

Ext_Trig_IN 外触发是指当 Ext_Trig_IN 接收到一个上升沿，则设备触发。AI 触发信号可以通过软件设置到 Ext_Trig_OUT 引脚，用于多个设备同步。关于外触发的详细内容见“同步系统”章节。

Din_0 ~ Din_3 边沿触发是指当 DIO 被配置为输入时，DIO 引脚接收到一个上升沿，则设备触发。

DI 采集触发、DO 采集触发、AO_0 输出触发、AO_1 输出触发、AO_2 输出触发、AO_3 输出触发，这些触发可以用来让 AI 功能与其一起触发，来达到各个功能同步的作用。

清除触发

AI 触发状态可以通过软件命令的方式，让其复位到未触发的状态。

预触发

预触发功能是用来记录触发前信号的情况。预触发功能依靠硬件 FIFO 来存储触发前信号的数据，因此预触发的点数是有限的，不能超过 4 kPts。预触发功能示意图如图 3.11 所示。

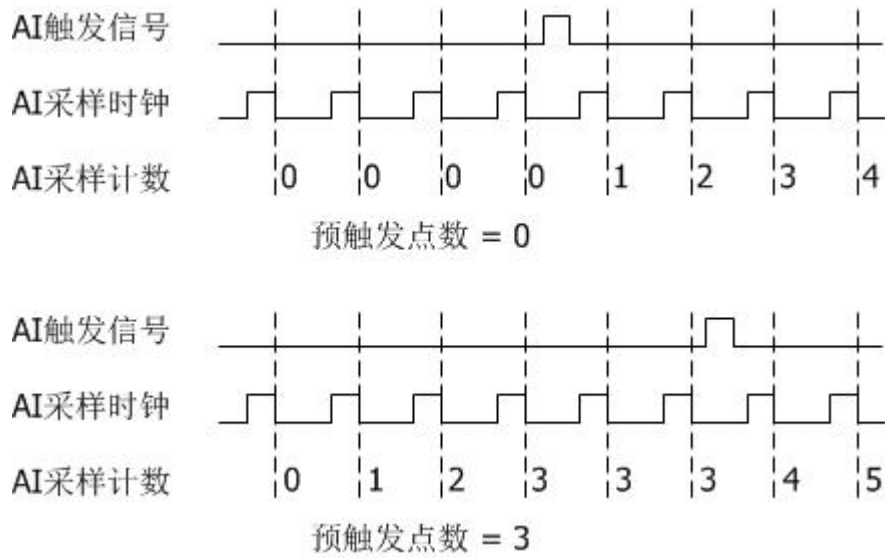


图 3.11、AI 预触发功能示意图

当预触发点数设置为 0 时，触发信号之前的数据不存储，用户将不能获得触发信号之前的信号状态。

当预触发信号设置为大于 0 时，例如图 3.11 中，预触发点数设置为 3，那么触发信号之前的数据将被存储，并且当存储数量达到 3 之后，新采集得到的数据在 FIFO 中将自动把最旧的数据挤出，以保证触发前在 FIFO 中保存的是最新的 3 个数据。

4. 模拟输出 (AO)

本章介绍 USB-3100 系列数据采集卡用于输出模拟信号的相关内容。后文中模拟输出用 AO 表示，是 Analog Output 的缩写。

4.1. 电路示意图

USB-3100 系列数据采集卡的 AO 输出电路示意图如图 4.1 所示，支持接地参考单端输出。

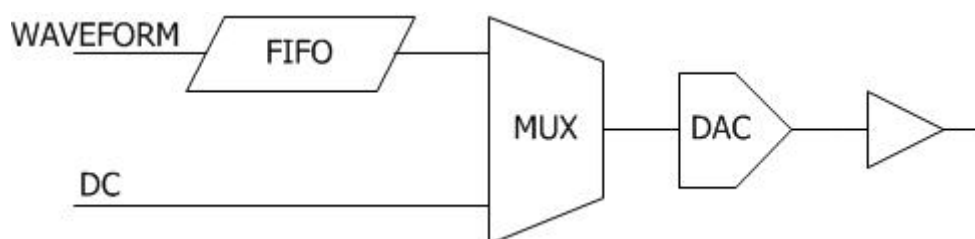


图 4.1、模拟输出电路示意图

4.2. 信号输出模式

USB-3100 系列数据采集卡进行模拟输出时，支持以下 4 种输出模式：

- DC 立即输出
- 有限次数输出模式
- 无限次数循环输出模式
- 无限不循环输出模式

上述后三种模式，具备对波形的比例和偏移的运算，即可以对波形进行 $kx+b$ 的运算，用于快速变换输出波形，而不用重新写入波表数据。

DC 立即输出

DC 立即输出是指无缓存无波形的输出状态，计算机发送一条命令到采集卡，采集卡立即输出指定的电压。



注意 设定的电压不能超过采集卡 AO 输出的范围。如果超过了，将会引起错误。

硬件定时

接下来所提到的三种输出模式，都是指输出波形的模式，因此输出波形的采样率是一个重要参数，并且 AO 输出波形时，都是采用硬件定时的方式产生 AO 采样时钟，这个采样时钟信

号可以是设备内部产生，也可以由外部提供。

关于使用外部提供的采样时钟详细内容请参考“同步系统”章节。

有限次数输出模式

有限次数输出模式，是指先把需要输出的波形数据存储到硬件 FIFO 中，然后设定输出采样率，设定需要输出该波形的次数，当 AO 输出触发之后，采集卡开始按照设定的参数输出波形。当达到设定的输出次数之后，采集卡停止输出波形。



注意 当完成指定的输出次数之后，AO 输出电压停留于该波形数据的最后一个点所定义的电压值。

无限循环输出模式

无限循环输出模式，是指先把需要输出的波形数据存储到硬件 FIFO 中，然后然后设定输出采样率，当 AO 触发之后，采集卡开始按照设定的参数输出波形，不断循环输出，直到清除 AO 触发到未触发的状态。



注意 当清除 AO 触发到未触发的状态之后，AO 输出电压停留于清除 AO 触发的那一刻电压值。

无限不循环输出模式

无限不循环输出模式，是指 AO 输出超过硬件 FIFO 空间长度的波形，由计算机分批传输数据到 AO 硬件 FIFO 中。

例如，需要以 10 kSa/s 的采样率输出一个长度为 1 M 点的波形，而 AO 硬件 FIFO 空间只有 2 k 点，那么 1 M 点长度的波形则需要分 500 次传输到 AO 硬件 FIFO 中。硬件 FIFO 中的 2 k 点数据，按照 10 kSa/s 的采样率输出，0.2 秒将完成全部输出，因此，计算机须在小于 0.2 秒的时间内，开始进行一次新的数据传输，以保证 AO 输出波形的连续性。

当硬件 FIFO 中波形输出完成，并且没有新的数据到来的时候，AO 输出电压将保持最后一个点所定义的电压值。

比例和偏移运算

比例和偏移运算是指对输出波形进行快速变换。假设波表中的电压数据是 x ，而当前需要将波形数据变换为 $kx+b$ ， k 是比例系数， b 是偏移常量。 k 的设置范围是 0 到 10，默认 1； b 的设置范围是 -10 到 10，默认 0。

4.3. 输出更新率

USB-3100 系列数据采集卡 AO 输出更新率，既 DAC 输出采样率，最高可达 100 kSa/s/Ch。这个采样率是每一个通道独立的采样率。

同步更新

USB-3100 系列数据采集卡的 4 个 AO 通道，输出波形的时候，支持选择任意 2 个、3 个或 4 个通道同步更新输出。



注意 当选择了某几个通道同步输出的时候，所选的这几个通道一定要设置相同的采样率，否则会引起错误。

4.4. AO 采样时钟

USB-3100 系列数据采集卡具有丰富 AO 输出定时选项，AO 输出采样时钟示意图如图 4.2 所示。

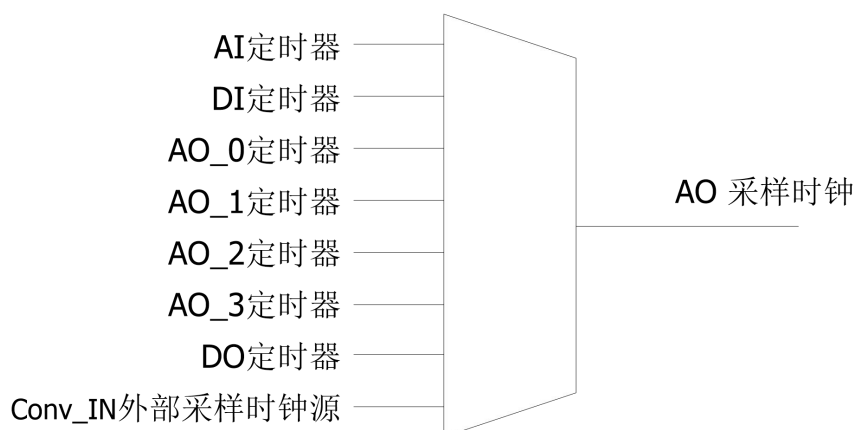


图 4.2、AO 输出采样时钟选项示意图

AO 输出默认使用 AO_n 定时器信号作为 AO 输出采样时钟，可以通过软件设置使 AO 输出使用其他采样时钟源，来达到各个功能同步的作用。

所有的定时器可以按照 10 ns 的步进来设置，但是所设置的采样频率不能超过该设备所支持的最高采样率。

从 Conv_IN 输入的外部采样时钟源不能被设置分频或倍频，只能直接使用作为采样时钟。AO_n 定时器输出信号可以通过软件设置到 Conv_OUT 引脚，用于多个设备同步。关于外部时钟的详细内容见“同步系统”章节。

4.5. 触发

USB-3100 系列数据采集卡提供了丰富的触发选项，如图 4.3 所示，是其中一个 AO 通道的触发选项示意图。

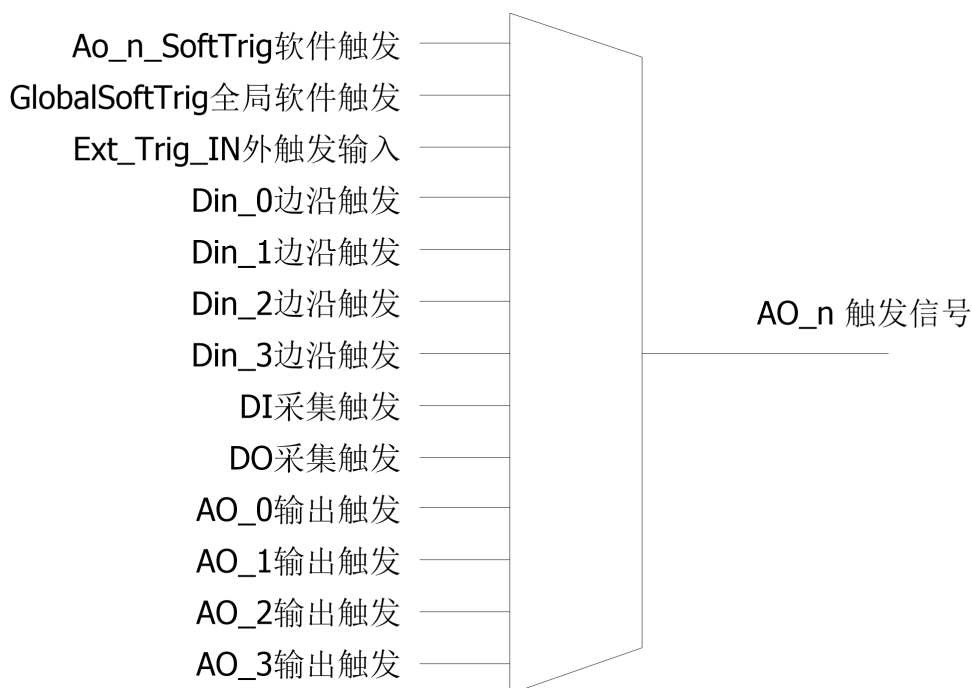


图 4.3、一个 AO 输出通道的触发选项示意图

AO 输出默认使用本通道专有软件触发信号 **Ao_n_SoftTrig** 作为触发源。可以通过软件设置使 AO 输出使用其他触发源，来达到各个功能同步的作用。

Ao_n_SoftTrig 软件触发和 **GlobalSoftTrig** 全局软件触发，都是软件触发，是通过计算机想采集卡发送一条命令来达到设备触发的效果。

Ext_Trig_IN 外触发是指当 **Ext_Trig_IN** 接收到一个上升沿，则设备触发。AO 触发信号可以通过软件设置到 **Ext_Trig_OUT** 引脚，用于多个设备同步。关于外触发的详细内容见“同步系统”章节。

Din_0 ~ Din_3 边沿触发是指当 DIO 被配置为输入时，DIO 引脚接收到一个上升沿，则设备触发。

DI 采集触发、DO 采集触发、AO_0 输出触发、AO_1 输出触发、AO_2 输出触发、AO_3 输出触发，这些触发可以用来让 AO 功能与其一起触发，来达到各个功能同步的作用。

清除触发

AO 触发状态可以通过软件命令的方式，让其复位到未触发的状态。

5. 数字输入（DI）

本章介绍 USB-3100 系列数据采集卡用于数字信号采集的相关内容。后文中数字输入用 DI 表示，是 Digital Input 的缩写，如图 5.1 是数字输入电路示意图。

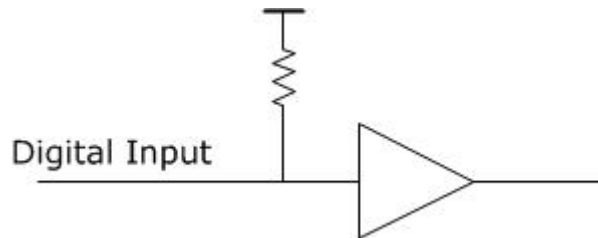


图 5.1、数字输入电路示意图

5.1. 信号采集模式

USB-3100 系列数据采集卡进行 DI 采集时，支持连续采集模式或有限次数采集模式。这两种模式的采样率均采用硬件定时的方式。后文称有限次数采集模式为 OneShot 模式。

硬件定时

硬件定时是指 DI 采集的采样的采样率由硬件数字信号（DI 采样时钟）控制，这个信号可以在设备内部产生，也可以由外部提供。

关于使用外部提供的采样时钟详细内容请参考“同步系统”章节。

连续采集模式

连续采集模式是指以设定的采样速度，连续不间断的采集数据。

连续采集模式时，当 DI 采集触发之后，采集卡就以固定的采样速度采集信号，缓冲在 FIFO 中，同时不断的将 FIFO 中的数据上传至计算机内存缓冲区中，用户程序只需连续不断的处理内存中的数据，就可以实现连续不间断的数据采集。

如果用户程序处理数据的速度不够快，数据将逐渐填满计算机内存缓冲区中 2M 点的存储空间，填满之后，新的数据不能正确写入，导致数据不连续。

有限次数采集模式

有限次数采集模式（OneShot 模式）是指以设定的采样速度，设定的采集点数，进行一次性采集。

OneShot 模式时，当 DI 采集触发之后，采集卡按照设定好的采样速度，采集达到设定的次

数之后，自动停止采集，用户程序只需从计算机内存缓冲区中读出设定的数据量即可。



注意 设定的采集点数不能超过 2 MPts。

5.2. 采样率

USB-3100 系列数据采集卡的 DI 采样率，最高可达 10 MSa/s/Ch。是所有通道并行同步采样，每通道都能达到此最高采样率。

5.3. DI 采样时钟

USB-3100 系列数据采集卡具有丰富 DI 采集定时选项，DI 采样时钟示意图如图 5.2 所示。

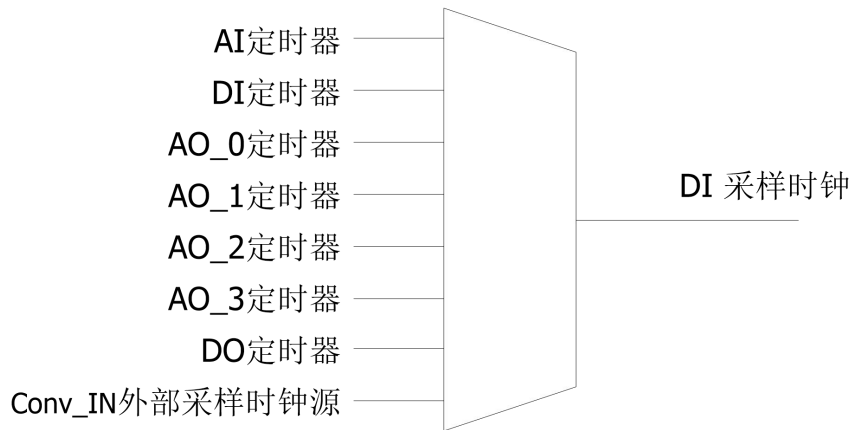


图 5.2、DI 采样时钟选项示意图

DI 采集默认使用 DI 定时器信号作为 DI 采样时钟，可以通过软件设置使 DI 采集使用其他采样时钟源，来达到各个功能同步的作用。

所有的定时器可以按照 10 ns 的步进来设置，但是所设置的采样频率不能超过该设备所支持的最高采样率。

从 Conv_IN 输入的外部采样时钟源不能被设置分频或倍频，只能直接使用作为采样时钟。DI 定时器输出信号可以通过软件设置到 Conv_OUT 引脚，用于多个设备同步。关于外部时钟的详细内容见“同步系统”章节。

5.4. 触发

USB-3100 系列数据采集卡提供了丰富的触发选项，DI 采集触发选项示意图如图 5.3 所示。

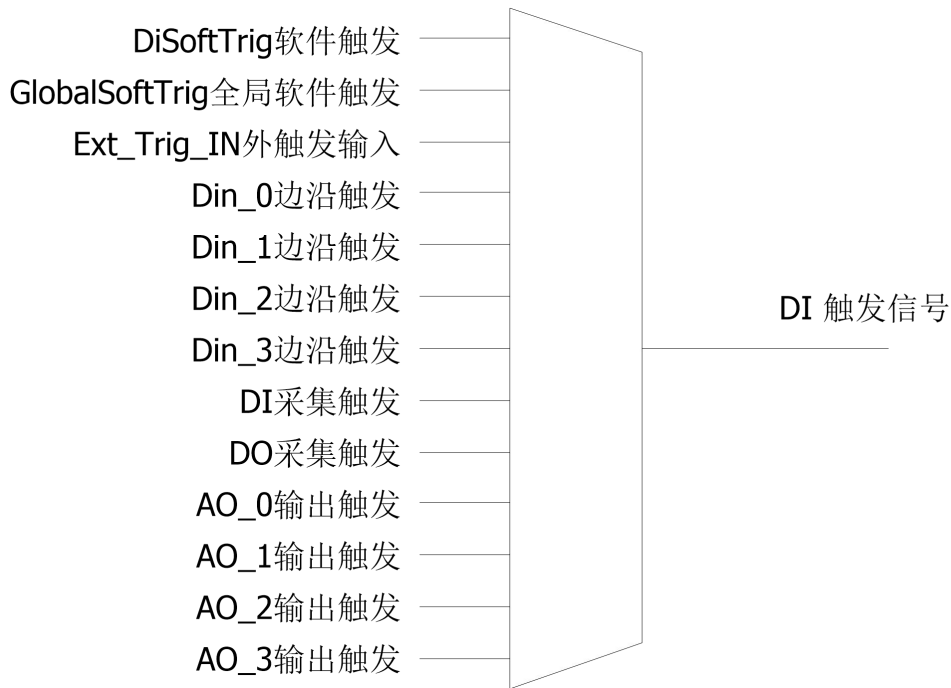


图 5.3、DI 触发选项示意图

DI 采集默认使用 DiSoftTrig 软件触发作为触发源，可以通过软件设置使 DI 采集使用其他触发源，来达到各个功能同步的作用。

DiSoftTrig 软件触发和 GlobalSoftTrig 全局软件触发，都是软件触发，是通过计算机向采集卡发送一条命令来达到设备触发的效果。

Ext_Trig_IN 外触发是指当 Ext_Trig_IN 接收到一个上升沿，则设备触发。DI 触发信号可以通过软件设置到 Ext_Trig_OUT 引脚，用于多个设备同步。关于外触发的详细内容见“同步系统”章节。

Din_0 ~ Din_3 边沿触发是指当 DIO 被配置为输入时，DIO 引脚接收到一个上升沿，则设备触发。

DI 采集触发、DO 采集触发、AO_0 输出触发、AO_1 输出触发、AO_2 输出触发、AO_3 输出触发，这些触发可以用来让 DI 功能与其一起触发，来达到各个功能同步的作用。

清除触发

DI 触发状态可以通过软件命令的方式，让其复位到未触发的状态。

预触发

预触发功能是用来记录触发前信号的情况。预触发功能依靠硬件 FIFO 来存储触发前信号的数据，因此预触发的点数是有限的，不能超过 4 kPts。预触发功能示意图如图 5.4 所示。

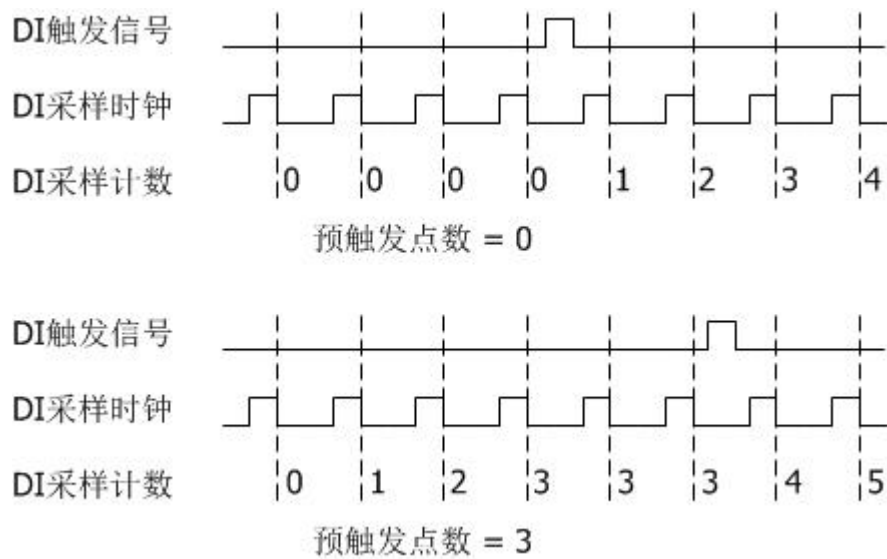


图 5.4、DI 预触发功能示意图

当预触发点数设置为 0 时，触发信号之前的数据不存储，用户将不能获得触发信号之前的信号状态。

当预触发信号设置为大于 0 时，例如图 5.4 下图，预触发点数设置为 3，那么触发信号之前的数据将被存储，并且当存储数量达到 3 之后，新采集得到的数据在 FIFO 中将自动把最旧的数据挤出，以保证触发前在 FIFO 中保存的是最新的 3 个数据。

6. 数字输出（DO）

本章介绍 USB-3100 系列数据采集卡用于数字信号输出的相关内容。后文中数字输入用 DO 表示，是 Digital Output 的缩写。如图 6.1 是数字输出电路示意图。

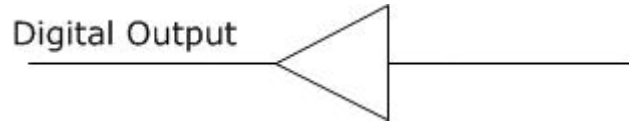


图 6.1、数字输出电路示意图

6.1. 信号输出模式

USB-3100 系列数据采集卡进行数字输出时，支持以下 4 种输出模式：

- 立即输出
- 有限次数输出模式
- 无限次数循环输出模式
- 无限不循环输出模式

立即输出

立即输出是指无缓存无波形的输出状态，计算机发送一条命令到采集卡，采集卡立即输出指定的电平状态。

硬件定时

接下来所提到的三种输出模式，都是指输出数字波形的模式，因此输出波形的采样率是一个重要参数，并且 DO 输出波形时，都是采用硬件定时的方式产生 DO 采样时钟，这个采样时钟信号可以是设备内部产生，也可以由外部提供。

关于使用外部提供的采样时钟详细内容请参考“同步系统”章节。

有限次数输出模式

有限次数输出模式，是指先把需要输出的数字波形数据存储在硬件 FIFO 中，然后设定输出采样率，设定需要输出该波形的次数，设定用于输出数字波形的通道。当 DO 输出触发之后，采集卡开始按照设定的参数输出数字波形。当达到设定的输出次数之后，采集卡停止输出数字波形。



注意 当完成指定的输出次数之后，DO 输出电平状态停留于该波形数据的最后一个点所定义的电平状态。

无限循环输出模式

无限循环输出模式，是指先把需要输出的数字波形数据存储到硬件 FIFO 中，然后设定输出采样率，当 DO 触发之后，采集卡开始按照设定的参数输出数字波形，不断循环输出，直到清除 DO 触发到未触发的状态。



注意 当清除 DO 触发到未触发的状态之后，DO 输出电平状态停留于清除 DO 触发的那一刻电平状态。

无限不循环输出模式

无限不循环输出模式，是指 DO 输出超过硬件 FIFO 空间长度的波形，由计算机分批传输数据到 DO 硬件 FIFO 中。

例如，需要以 10 kSa/s 的采样率输出一个长度为 1 M 点的波形，而 DO 硬件 FIFO 空间只有 2 k 点，那么 1 M 点长度的波形则需要分 500 次传输到 DO 硬件 FIFO 中。硬件 FIFO 中的 2 k 点数据，按照 10 kSa/s 的采样率输出，0.2 秒将完成全部输出，因此，计算机须在小于 0.2 秒的时间内，开始进行一次新的数据传输，以保证 DO 输出波形的连续性。

当硬件 FIFO 中波形输出完成，并且没有新的数据到来的时候，DO 输出电平状态将保持最后一个点所定义的电平状态。

6.2. 输出更新率

USB-3100 系列数据采集卡 DO 输出更新率，最高可达 10 MSa/s/Ch。是所有通道并行同步采样，每通道都能达到此最高采样率。

6.3. DO 采样时钟

USB-3100 系列数据采集卡具有丰富 DO 采集定时选项，DO 采样时钟示意图如图 6.2 所示。

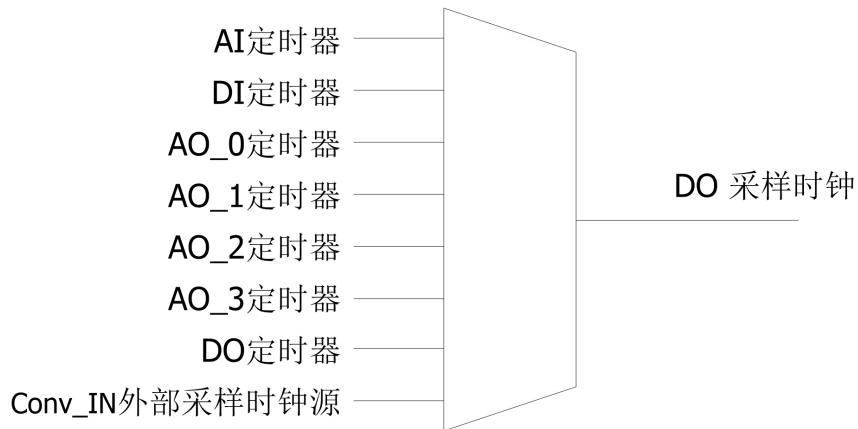


图 6.2、DO 采样时钟选项示意图

DO 采集默认使用 DO 定时器信号作为 DO 采样时钟，可以通过软件设置使 DO 采集使用其他采样时钟源，来达到各个功能同步的作用。

所有的定时器可以按照 10 ns 的步进来设置，但是所设置的采样频率不能超过该设备所支持的最高采样率。

从 Conv_IN 输入的外部采样时钟源不能被设置分频或倍频，只能直接使用作为采样时钟。DO 定时器输出信号可以通过软件设置到 Conv_OUT 引脚，用于多个设备同步。关于外部时钟的详细内容见“同步系统”章节。

6.4. 触发

USB-3100 系列数据采集卡提供了丰富的触发选项，如图 6.3 所示，是 DO 输出的触发选项示意图。

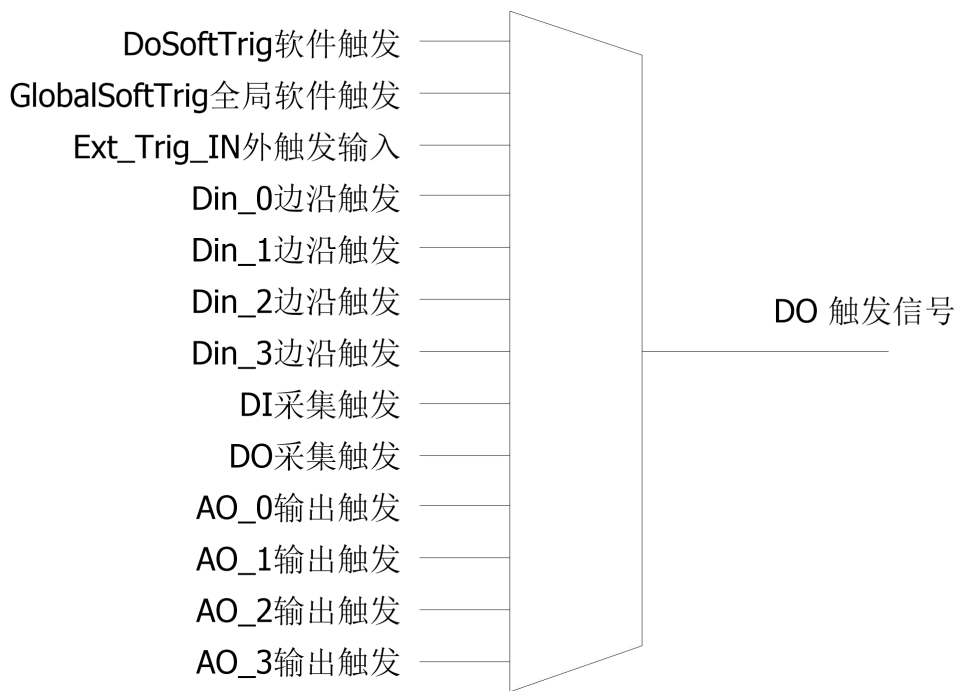


图 6.3、DO 输出触发选项示意图

DO 输出默认使用本通道专有软件触发信号 **DoSoftTrig** 作为触发源。可以通过软件设置使 DO 输出使用其他触发源，来达到各个功能同步的作用。

DoSoftTrig 软件触发和 **GlobalSoftTrig** 全局软件触发，都是软件触发，是通过计算机采集卡发送一条命令来达到设备触发的效果。

Ext_Trig_IN 外触发是指当 **Ext_Trig_IN** 接收到一个上升沿，则设备触发。DO 触发信号可以通过软件设置到 **Ext_Trig_OUT** 引脚，用于多个设备同步。关于外部触发的详细内容见“同步系统”章节。

Din_0 ~ Din_3 边沿触发是指当 DIO 被配置为输入时，DIO 引脚接收到一个上升沿，则设备触发。

DI 采集触发、DO 采集触发、AO_0 输出触发、AO_1 输出触发、AO_2 输出触发、AO_3 输出触发，这些触发可以用来让 DO 功能与其一起触发，来达到各个功能同步的作用。

清除触发

DO 触发状态可以通过软件命令的方式，让其复位到未触发的状态。

7.同步系统

本章介绍 USB-3100 系列数据采集卡的多卡同步系统。同步系统有 4 个端口，采样时钟输入、采样时钟输出、外触发输入、外触发输出。

7.1. 采样时钟

采样时钟用于消除多个采集卡之间时钟的误差，达到多个采集卡之间采样率同步的作用，此时应该将其中一个采集卡的采样时钟输出，连接到其他采集卡的采样时钟输入，并且做出相应的软件设置。

采样时钟输入电路示意图如图 7.1 所示。

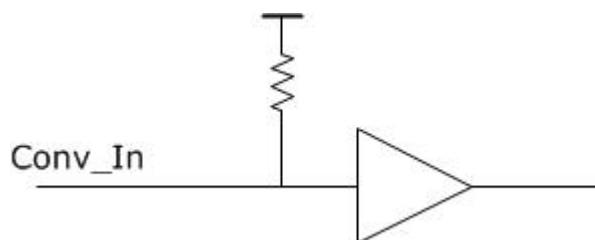


图 7.1、采样时钟输入电路示意图

采样时钟输出电路示意图如图 7.2 所示，可以选择以下源作为输出选项：

- AI 采样时钟
- DI 采样时钟
- DO 采样时钟
- AO_0 采样时钟
- AO_1 采样时钟
- AO_2 采样时钟
- AO_3 采样时钟

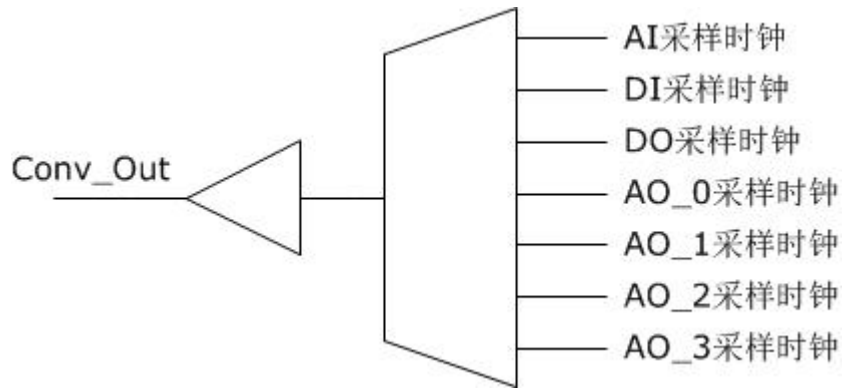


图 7.2、采样时钟输出电路示意图

7.2. 外触发

外触发输入与输出两个引脚用来使采集卡与外部设备同步触发。

采集卡的各功能触发源可以选择外触发输入引脚 **Ext_Trig_In** 作为触发源。外触发输入电路示意图如图 7.3 所示。

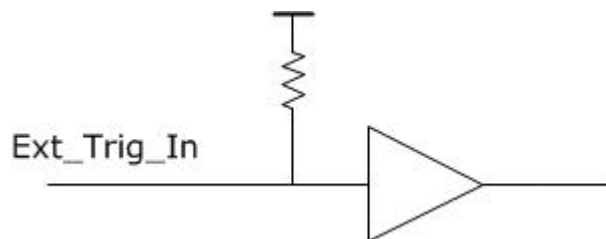


图 7.3、外触发输入电路示意图

当设置好指定功能的触发信号为输出源，在该功能触发的同时，**Ext_Trig_Out** 引脚会输出一个高电平时长为 1 us 的脉冲。

外触发输出 **Ext_Trig_Out** 的电路示意图如图 7.4 所示，可以选择以下源作为输出选项：

- AI 采集触发
- DI 采集触发
- DO 采集触发
- AO_0 输出触发
- AO_1 输出触发
- AO_2 输出触发
- AO_3 输出触发

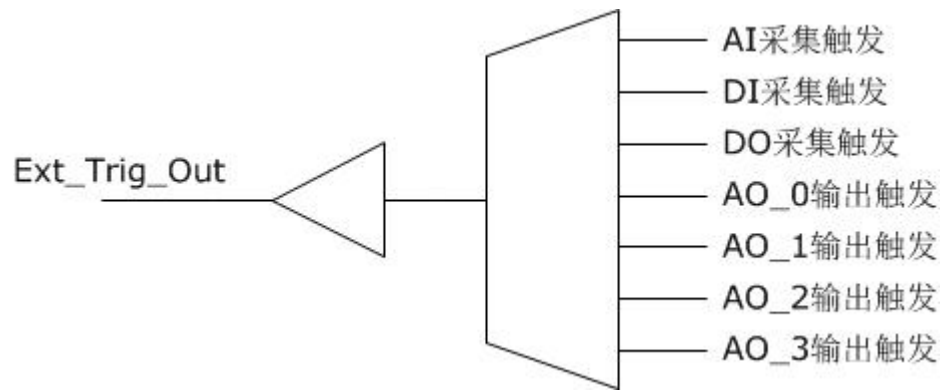


图 7.4、外触发输出电路示意图

8. 售后服务与保修

北京思迈科华技术有限公司承诺其产品在保修期内，如果经正常使用的产品发生故障，我们将为用户免费维修或更换部件。详细保修说明请参考包装箱内保修说明。

除本手册和保修说明所提及的保证以外，我公司不提供其他任何明示或暗示的保证，包括但不限于对产品可交易性和特殊用途适用性的任何暗示保证。

获得更多的技术支持与服务细节，或您在使用本产品和本文档时有任何问题，欢迎您与我们联系：

电话：010-52482802

电子邮箱：service@smacq.com

网站：<http://www.smacq.com>

<http://www.smacq.cn>

9. 订购信息

主机

型号	说明
USB-3133	24-AI(1 MSa/s)、4-AO、4-DI、4-DO
USB-3132	24-AI(500 kSa/s)、4-AO、4-DI、4-DO
USB-3131	24-AI(250 kSa/s)、4-AO、4-DI、4-DO
USB-3130	24-AI(125 kSa/s)、4-AO、4-DI、4-DO
USB-3123	16-AI(1 MSa/s)、4-AO、8-DI、8-DO
USB-3122	16-AI(500 kSa/s)、4-AO、8-DI、8-DO
USB-3121	16-AI(250 kSa/s)、4-AO、8-DI、8-DO
USB-3120	16-AI(125 kSa/s)、4-AO、8-DI、8-DO
USB-3113	8-AI(1 MSa/s)、4-AO、8-DI、8-DO
USB-3112	8-AI(500 kSa/s)、4-AO、8-DI、8-DO
USB-3111	8-AI(250 kSa/s)、4-AO、8-DI、8-DO
USB-3110	8-AI(125 kSa/s)、4-AO、8-DI、8-DO

标配附件

型号	说明
USB-A-B	USB 连接线缆, 1.5 米, USB-A 型至 USB-B 型
TB10-3.81	10 位、3.81mm 间距接线端子

选配附件

型号	说明
SDIN	35mmDIN 导轨安装支架
CHF-100B	电流传感器, 100A, DC~20kHz, 输出±4V
CHV-600VD	电压传感器, 600V, DC~20kHz, 隔离差分输入, 输出±5V

10. 文档修订历史

日期	版本	备注
2018.08.22	Rev. A	首次发布。
2018.09.10	Rev. B	修正已发现的错误参数；修改已发现的错别字。
2018.10.15	Rev. C	增加对连接器信号引脚分配的补充说明。
2020.06.20	Rev. D	增加 AO 波形输出的比例和偏移运算功能。
2021.07.15	Rev. E	完善产品规范中关于 DIN 采集模式的说明。
2022.1.10	Rev. F	修改 DIO 数量。